

Р028.000ИСБ

Рис.1

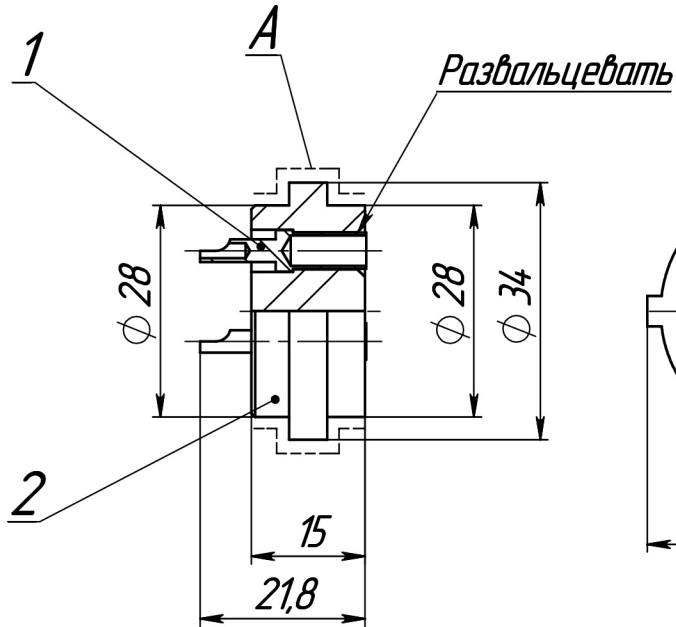


Рис.2
Остальное см. рис.1

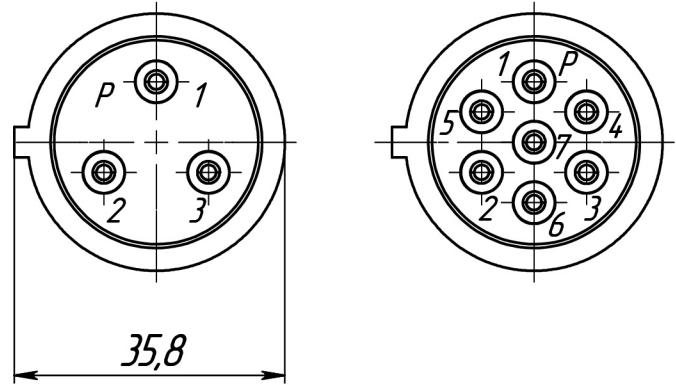
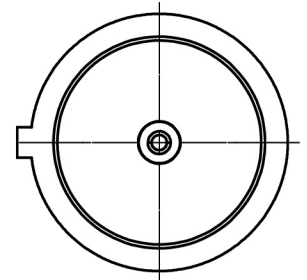


Рис.3
Остальное см. рис.1



Обозначение	Рис.
Р028.000И-01	3
Р028.000И-03	1
Р028.000И-07	2

1. Размеры для справок.
2. Сопротивление изоляции между контактами, а также между контактами и поверхностью А должно быть: не менее 50 МОм при нормальных значениях факторов внешней среды, не менее 5 МОм при температуре 165° С.

Подп. и дата	
Инв. № дубл.	
Взам. инв. №	
Подп. и дата	
Инв. № подл.	

Р028.000ИСБ								
Изм.	Лист	№ докум.	Подп.	Дата	Розетка Сборочный чертёж	Лит.	Масса	Масштаб
Разраб.	Магарев							1:1
Пров.	Барабанов					Лист	Листов	1
Т. контр.	Петраков					НПФ ЦГГ		
Н. контр.	Чиркова							
Утв.								

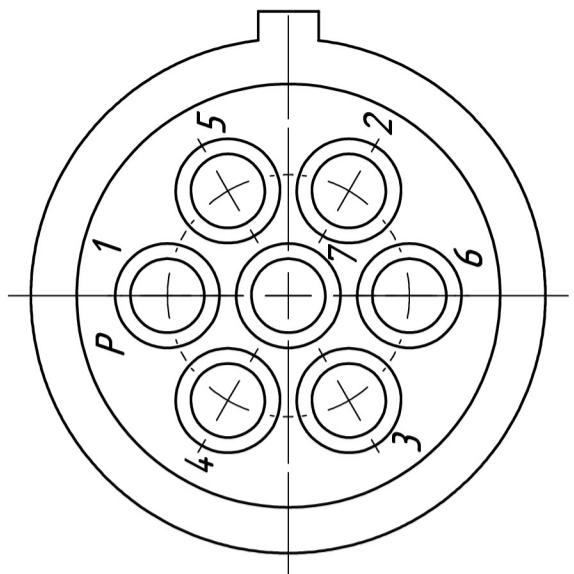
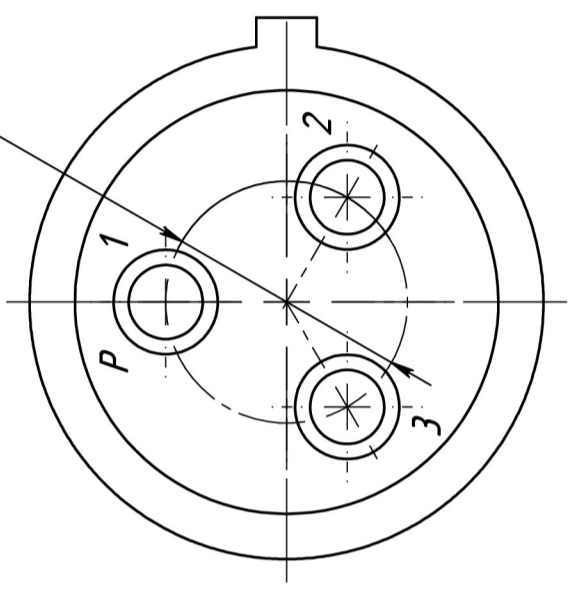
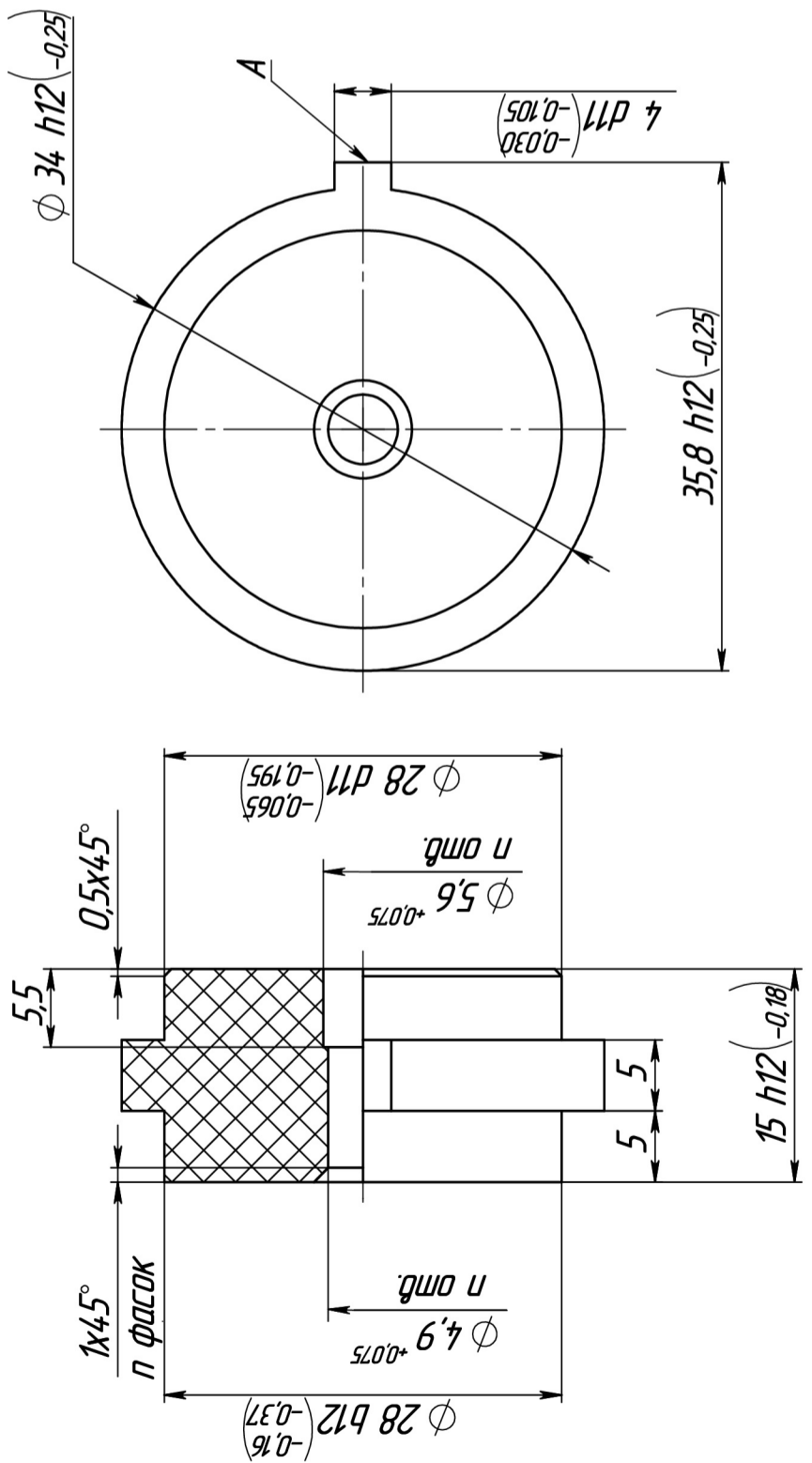
ИИ028.001И

1.0

Рис. 1

Рис. 2
Остальное см. Рис. 1

Рис. 3
Остальное см. Рис. 1 и 2



Обозначение	Рис.	n
PO28.001И-01	1	1
PO28.001И-03	2	3
PO28.001И-07	3	7

1. Исполнение PO28.001И-01 допускается изготавливать без ключа А.
2. H14, h14, +IT14/2.
3. Остальные ТТ по РД 7-2000.

Инд. № подл.

Взам. инв. №

Инд. № дубл.

Подп. и дата

Лист

Масса

Масштаб

Листов

1

1

2:1

НПФ ЦГГ

Стержень Ф-4

ТУ 6-05-041-535-74

Корпус

PO28.001И

Изм/Лист

№ докум.

Подп.

Дата

Разработ.

Магарев

Проб.

Барабанов

Т. контр.

Петраков

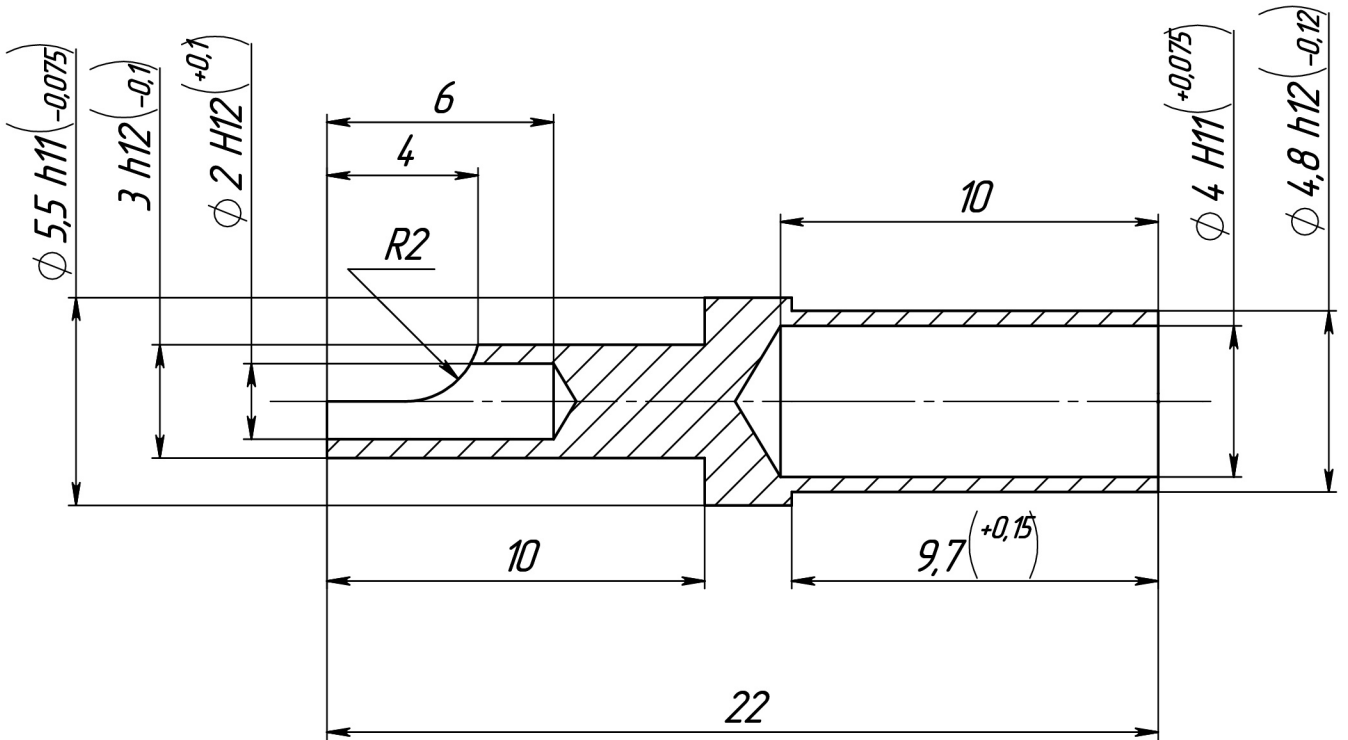
Н. контр.

Чиркова

Утв.

ГН.001

3,2



1. Н14, h14, ±IT14/2.
2. Покрытие Ср.9
3. Остальные ТТ по РД 7-2000.

Инд. № подл.	Взам. инв. №	Инд. № дубл.	Подп. и дата
Инд. № подл.	Взам. инв. №	Инд. № дубл.	Подп. и дата
Изм. Лист	№ докум.	Подп.	Дата
Разраб.	Магарев		
Пров.	Шамардин		
Т. контр.	Петраков		
Н. контр.	Чиркова		
Утв.			

ГН.001			
Гнездо	Лит.	Масса	Масштаб
	01		5:1
Лист		Листов	
1		1	
163 ГОСТ 15527-2004			
НПФ ЦГГ			