

Формат	Зона	Поз.	Обозначение	Наименование	Кол.	Примечание	Перв. примен.		Справ. №		Подп. и дата		Инв. № дудл.		Взам. инв. №		Подп. и дата		
				<u>Документация</u>															
			Р018.000ИСБ	Сборочный чертеж															
<u>Переменные данные для исполнений:</u>																			
				<u>Р018.000И-01</u>															
				<u>Детали</u>															
		1	ГН.001	Гнездо	1														
		2	Р018.001И-01	Корпус	1														
				<u>Р018.000И-03</u>															
				<u>Детали</u>															
		1	ГН.001	Гнездо	3														
		2	Р018.001И-03	Корпус	1														
										Р018.000И									
Изм.		Лист		№ докум.		Подп.		Дата											
Разраб.		Магарев																	
Проб.		Легин																	
Н.контр.		Чиркова																	
Утв.		Цветков																	
Розетка										Лит.		Лист		Листов					
														1					
										НПФ ЦГГ									

Документ ... по гр. исп. ...

Р018.000ИСБ

Рис.1

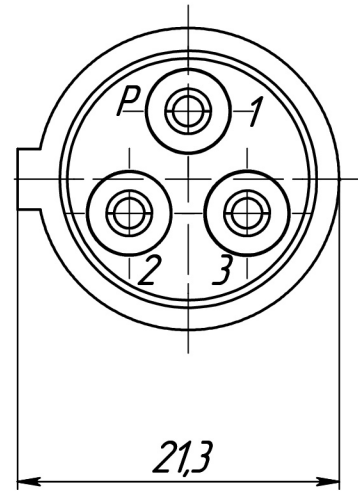
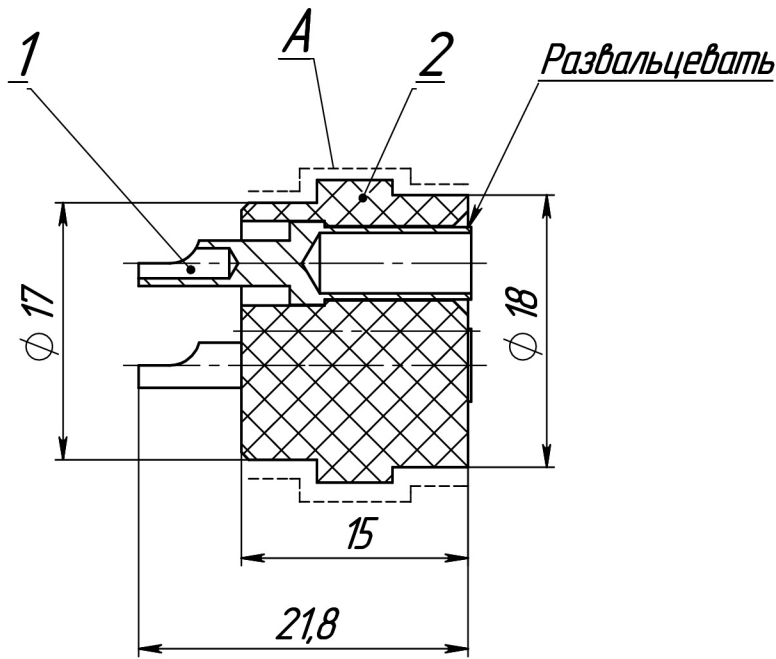
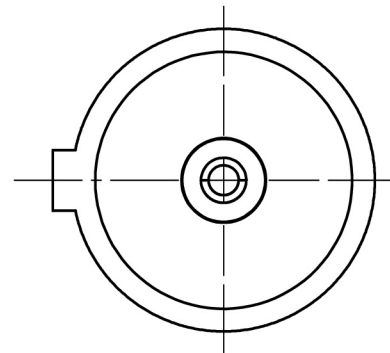


Рис.2
Остальное см. рис.1



Обозначение	Рис.
Р018.000И-01	2
Р018.000И-03	1

1. Размеры для справок.
2. Сопротивление изоляции между контактами, а также между контактами и поверхностью А должно быть: не менее 50 МОм при нормальных значениях факторов внешней среды, не менее 5 МОм при температуре 165°С.

Подп. и дата	Инв. № дубл.	Взам. инв. №	Подп. и дата	Инв. № подл.
--------------	--------------	--------------	--------------	--------------

				Р018.000ИСБ			
Изм.	Лист	№ докум.	Подп.	Дата	Лит.	Масса	Масштаб
Разраб.		Магарев					2:1
Пров.		Барабанов			Лист	Листов	1
Т. контр.		Петраков			НПФ ЦГГ		
Н. контр.		Чиркова					
Утв.							

Розетка
Сборочный чертеж

PO18.001И

Рис.1

1,0

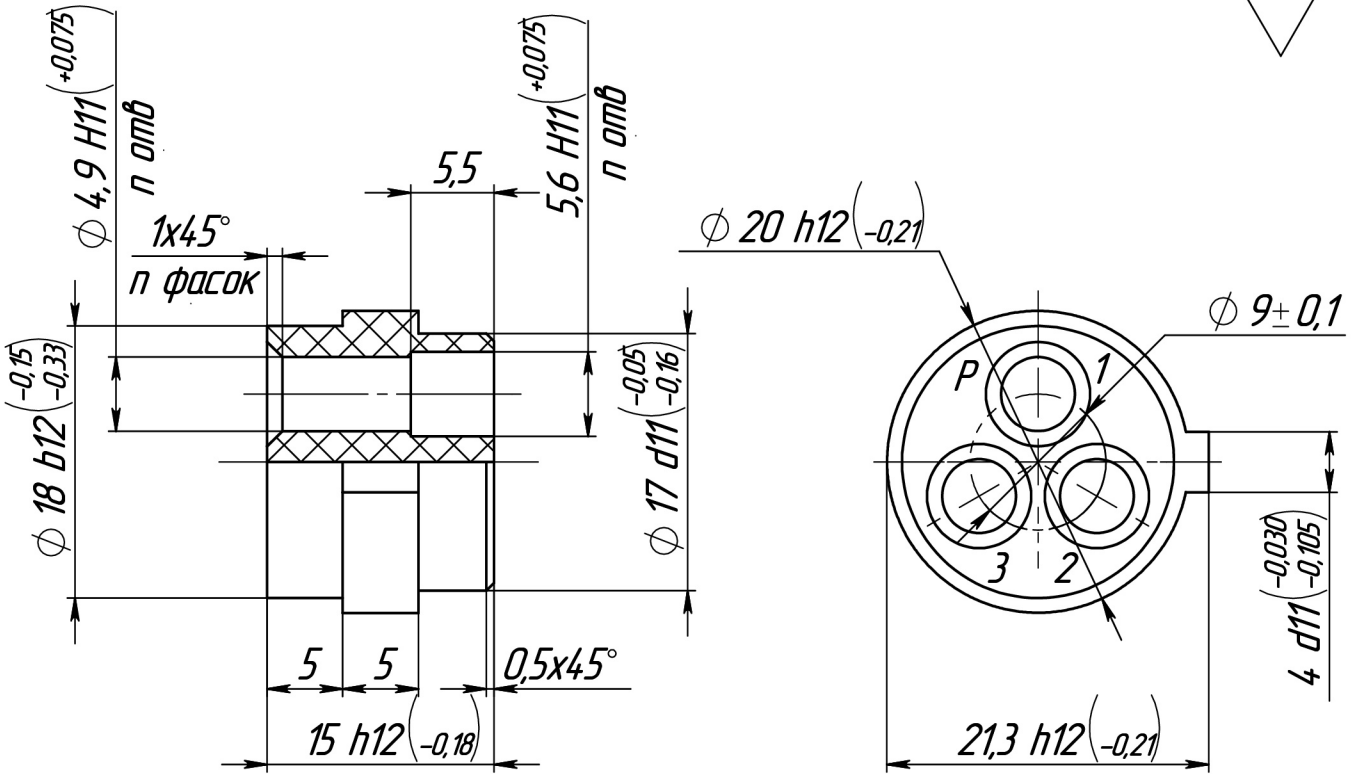
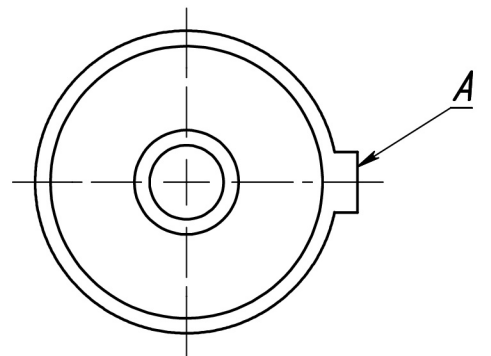


Рис.2
Остальное см. рис.1



Обозначение	n	Рис.
PO18.001И-01	1	2
PO18.001И-03	3	1

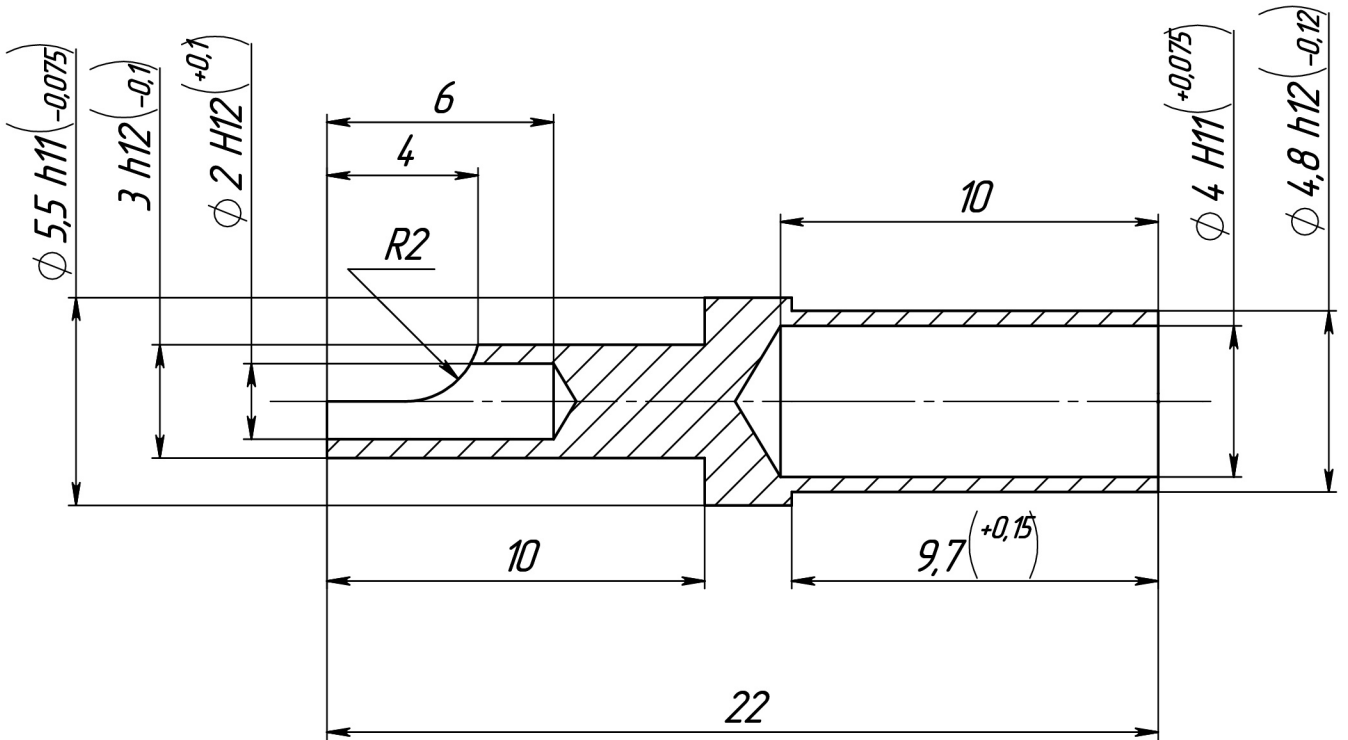
1. Исполнение PO18.001И-01 допускается изготавливать без ключа А.
2. Н14, h14, ±IT14/2.
3. Остальные ТТ по РД 7-2000.

Инд. № подл. | Т. контр. | Пров. | Разраб. | Изм. лист | Взам. инв. № | Инв. № дубл. | Подп. и дата

				PO18.001И		
				Корпус		
Изм. Лист	№ докум.	Подп.	Дата	Лист	Масса	Масштаб
Разраб. Магарев						2:1
Пров. Барабанов				Лист	Листов	1
Т. контр. Петраков						
Н. контр. Чиркова						
Утв.						
				Стержень Ф-4 ТУ 6-05-041-535-74		
				НПФ ЦГГ		

ГН.001

3,2



1. Н14, h14, ±IT14/2.
2. Покрытие Ср.9
3. Остальные ТТ по РД 7-2000.

Инд. № подл.	Подп. и дата	Взам. инв. №	Инд. № дубл.	Подп. и дата
ГН.001				
Изм.	Лист	№ докум.	Подп.	Дата
Разраб.	Магарев			
Пров.	Шамардин			
Т. контр.	Петраков			
Н. контр.	Чиркова			
Утв.				
Гнездо				Лит. 01
163 ГОСТ 15527-2004				Масса
НПФ ЦГГ				Масштаб 5:1
			Лист	Листов 1