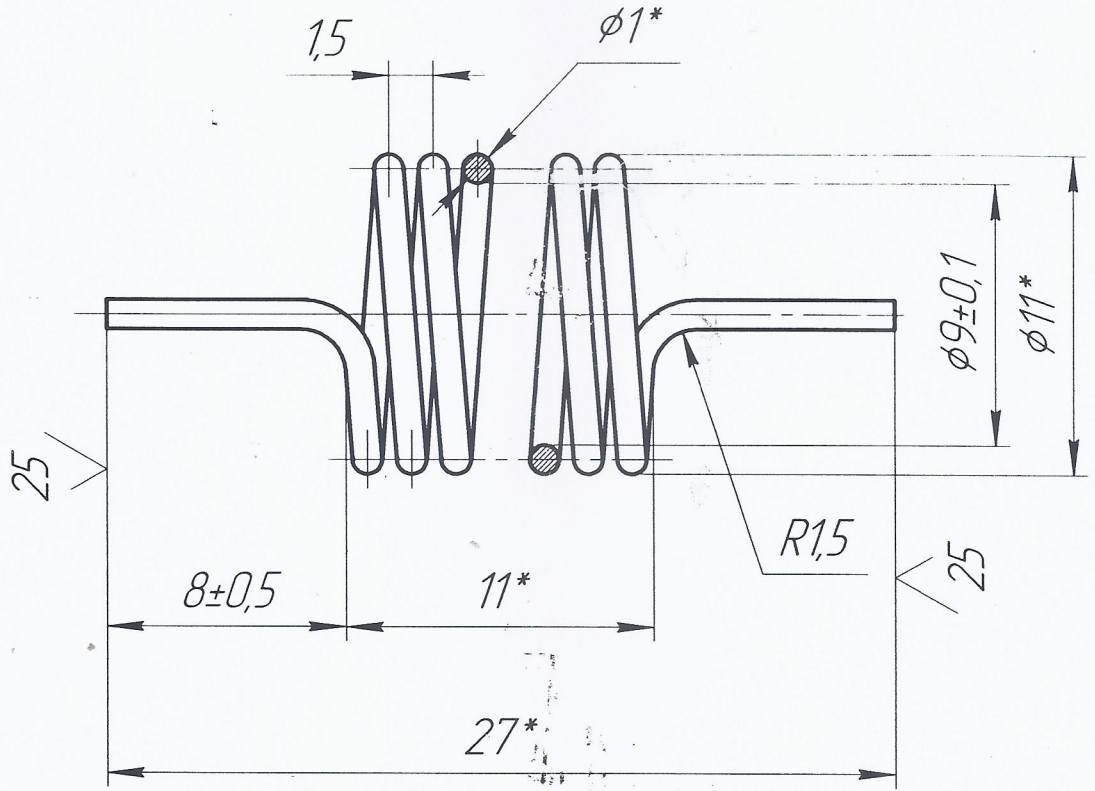


УПГ 4.02.02.002



Перв. примен.

Справ. №



1. Число рабочих витков $n=6,5$
2. Направление навивки- правое
3. Длина развёрнутой пружины $L=225$ мм
4. Остальные ТТ по РД 7-2000
5. *Размеры для справок

Подп. и дата

Инв. №

Взам. инв. №

Инв. №

Подп. и дата

Инв. № подл

Изм	Лист	№ докум	Подп	Дата
Разраб		Беляев С Ю	Бел	05.08
Пров		Цветков А Е	Цвет	
Т контр		Петраков А И	Петр	05.08
И.контр				
Утв				

УПГ 4.02.02.002

Пружина

Проволока Б-2-П-1,0
ГОСТ 9389-75

Лист	Масса	Масштаб
		4:1
Лист	Листов	1
НПФ ЦГГ		

Копировал

Формат А4