
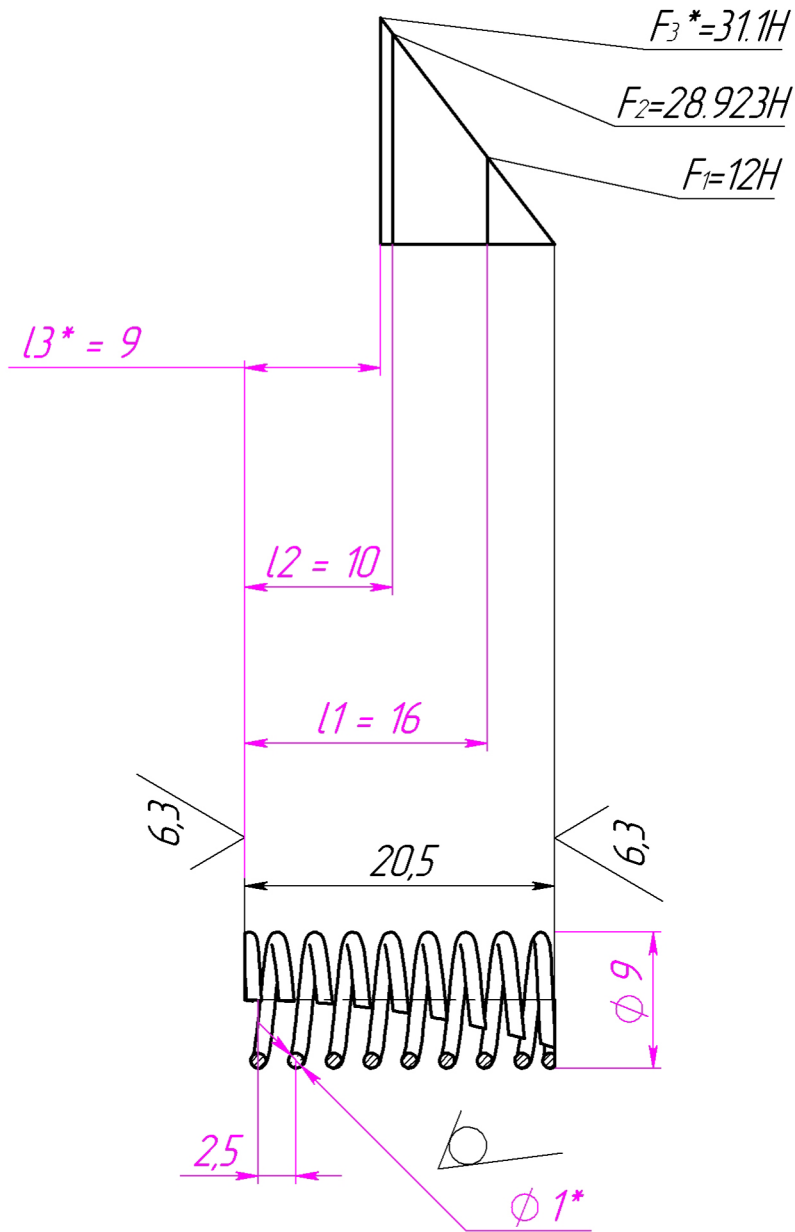


ПК6535.11.306

6,3


Перв. примен.

Справ. №



1. *Размеры и параметры для справок.
2. Направление навивки пружины - любое.
3. Длина развернутой пружины $L^* = 230,4$ мм
4. Число рабочих витков $n = 7,5$.
5. Полное число витков $m = 9$.
6. Остальные ТТ по РД 7-2000.

Подп. и дата

Инв. № дубл.

Взам. инв. №

Подп. и дата

Инв. № подл.

ПК6535.11.306

Пружина

Проволока И-10
 ГОСТ 9389-75

Лит.	Масса	Масштаб
0	0.001	2:1
Лист		Листов 1

НПФ "ЦГГФ"