

1. Размеры для справок, кроме обозначенных \*.
2. Установку элементов производить по ОСТ4.010.030-81:  
 микропереключатели SB1, SB2 – по варианту Пв;  
 светодиоды VD1, VD2 – по варианту Пв;  
 диод VD3 – по варианту VIб;  
 диод VD4 – по варианту Па;  
 вилку XP1 установить навесным монтажом с крепежом поз. 5, 8, 11, 14.
3. Тумблер SA1 установить на кронштейн поз. 2 с крепежом поз. 4, 10, 13;  
 контакты 1 и 2 тумблера распаять на соответствующие контактные площадки проводом МГТФ-0,12 ТУ 16-505.185-71.
4. Припой ПОС-63 ГОСТ 21931-76.

ССА21.01.000 СБ

Плата включения  
Сборочный чертеж

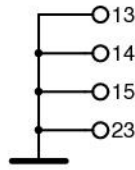
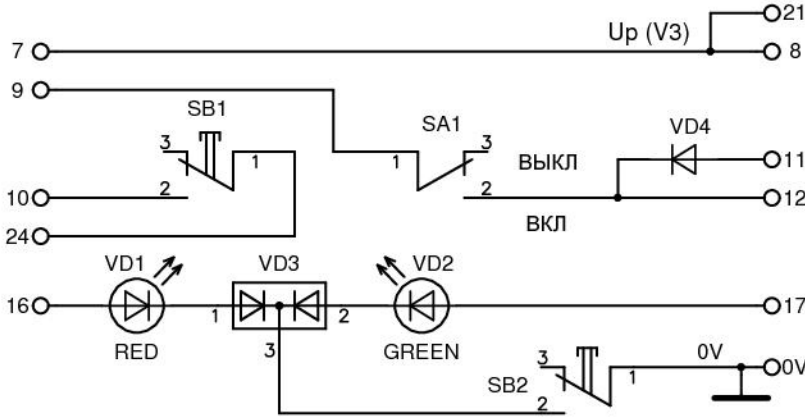
Лит.	Масса	Масштаб
О		1:1
Лист	Листов	1

НПФ "Центргазгеофизика"

Перв. примен.  
Справ. №  
Подп. и дата  
Инв. № дубл.  
Взам. инв. №  
Подп. и дата  
Инв. № подл.

Изм	Лист	№ докум.	Подп.	Дата
Разраб.		Кожевникова		07.13
Пров.		Цветков		07.13
Т. контр.		Петраков		07.13
Согл.		Артамонов		07.13
Н. контр.		Чиркова		07.13
Утв.				

Конт.	Цепь
1	5V USB (V <sub>0usb</sub> )
2	D-
3	D+
4	0V USB
5	U <sub>p</sub> (V3)
6	0V
7	
8	
9	



Поз. обозн.	Наименование	Кол.	Примечание
Переключатели			
SA1	Тумблер П1Т-1-1В ОЮ0.360.028 ТУ	1	
SB1, SB2	Микропереключатель МП7 УС0.360.074 ТУ	2	
Диоды			
VD1	Светодиод L-934 SRC	1	
VD2	Светодиод L-934 SGC	1	
VD3	BAV70	1	
VD4	1N4002	1	
XP1	Вилка DB-9M	1	

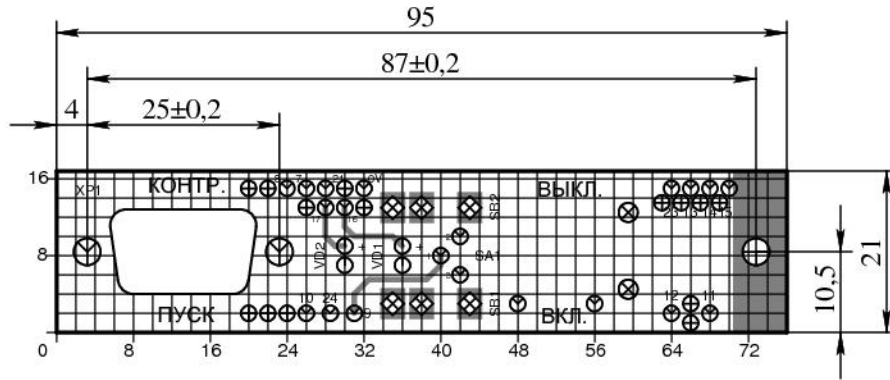
ССА21.01.000 Э3

Изм	Лист	№ докум.	Подпись	Дата
Разраб.		Артамонов		07.13
Пров.				
Т. контр.				
Согл.		Барабанов		07.13
Н. контр.		Чиркова		07.13
Утв.				

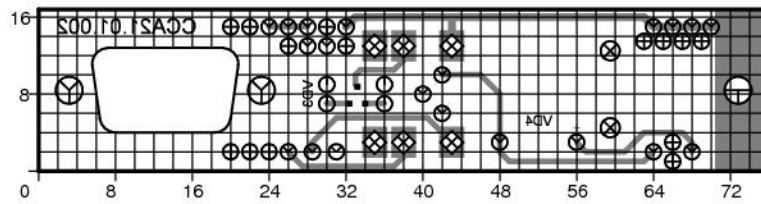
Плата включения  
Схема электрическая  
принципиальная

Лит.	Масса	Масштаб
О		
Лист		Листов 1
НПФ "Центргазгеофизика"		

Сторона установки элементов



Сторона пайки (плата условно прозрачна)



Условное обозначение отверстий	Диаметры отверстий, мм	Наличие металлизации в отверстиях	Диаметры контактных площадок, мм	Количество отверстий
⊙	0,8	Есть	1,8	4
⊗	1,1	Есть	1,9	20
⊕	1,2	Нет	—	14
⊗	2,5	Нет	—	2
⊖	3	Есть	3,2x4	6
⊕	3,5	Есть	—	1
⊙	3,5	Нет	—	2

- Шаг координатной сетки 1,25 мм. Линии нанесены через одну.
- Неуказанные предельные отклонения размеров по h14, H14, ±IT14/2.
- Ширина проводников питания и "земли" 1 мм, в узких местах — не менее 0,7 мм; остальных — 0,7 мм, в узких местах — не менее 0,4 мм.
- Наименьшее расстояние между проводниками, контактными площадками, проводником и контактной площадкой — 0,3 мм.
- Предельные отклонения расстояний между центрами двух любых отверстий ±0,2 мм.
- Проводники, контактные площадки, надписи покрыть припоем ПОС-63 ГОСТ 21931-76.
- Остальные технические требования по ГОСТ 23752-79.

ССА21.01.002

Плата печатная

Стеклотекстолит FR5-35/35-1,5  
на рабочую t = 150°C

Лит.	Масса	Масштаб
О		1:1
Лист	Листов	1

НПФ "Центргазгеофизика"

Перв. примен.

Справ. №

Подп. и дата

Инв. № дубл.

Взам. инв. №

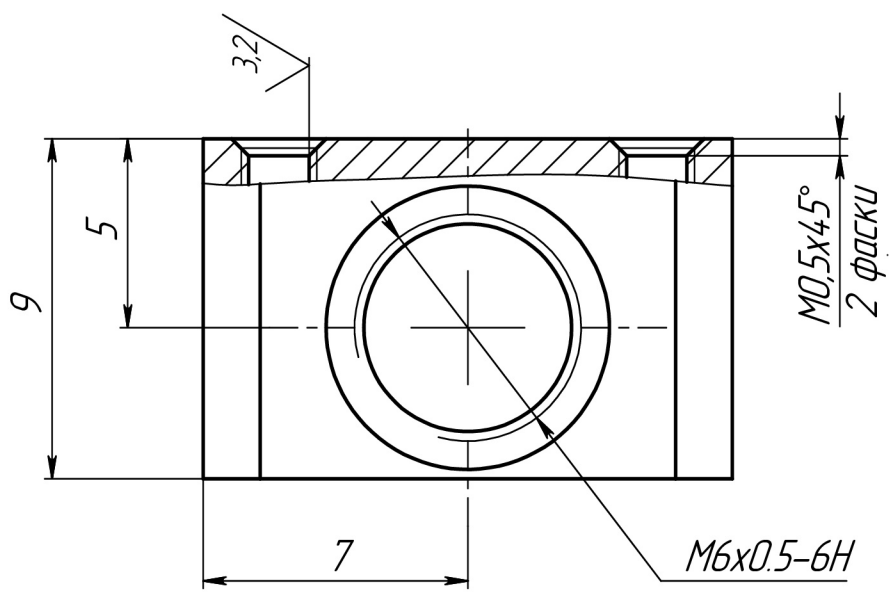
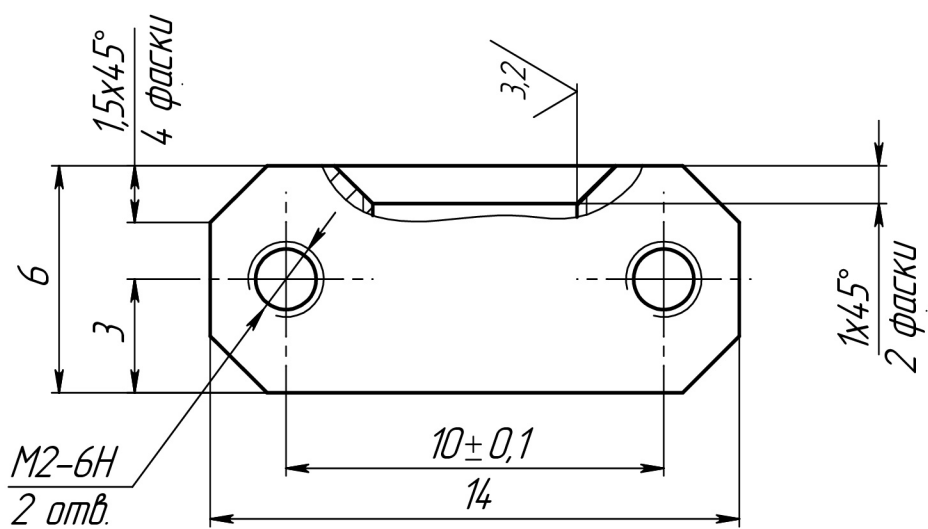
Подп. и дата

Инв. № подл.

Изм	Лист	№ докум.	Подп.	Дата
Разраб.		Кожевникова		07.13
Пров.		Артамонов		07.13
Т. контр.		Петраков		07.13
Согл.		Барабанов		07.13
Н. контр.		Чиркова		07.13
Утв.				

КРН9.001

6,3



1. H14, h14, ±IT14/2.
2. Остальные ТТ по РД 7-2000.

Перв. примен.  
 Справ. №

Подп. и дата  
 Инв. № дубл.  
 Взам. инв. №

Подп. и дата  
 Инв. № подл.  
 Н. контр.  
 Утв.

Изм.	Лист	№ докум.	Подп.	Дата
Разраб.		Суслов		
Проб.		Тетерина		
Т. контр.		Петраков		
Н. контр.		Чиркова		
Утв.				

КРН9.001		
Кронштейн		
Лит.	Масса	Масштаб
	0.00	5:1
Лист	Листов	1
Лист Д16Т ГОСТ 21631-76		НПФ "ЦГГФ"