



ДТА14.01.000СБ

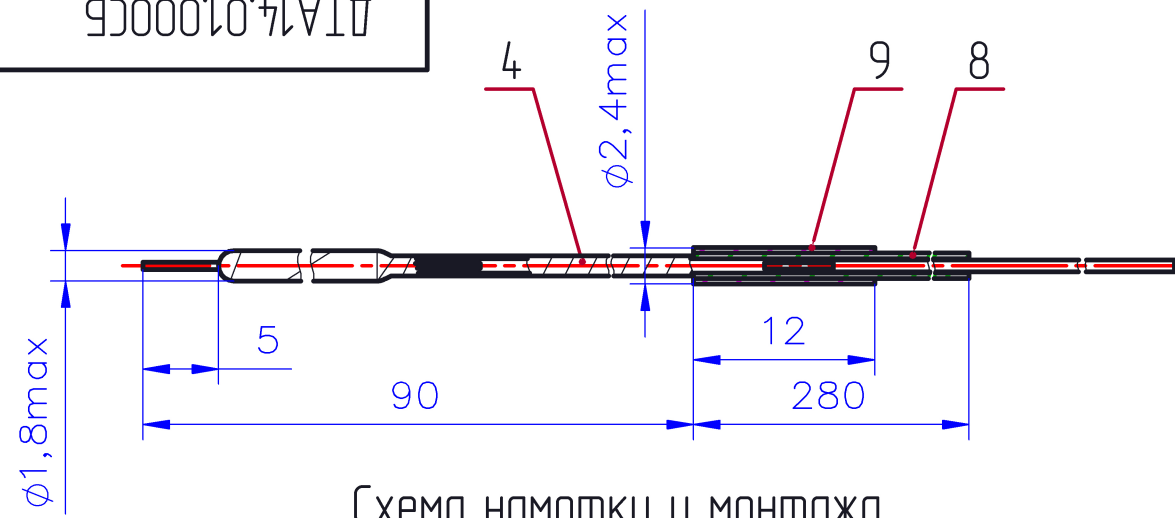
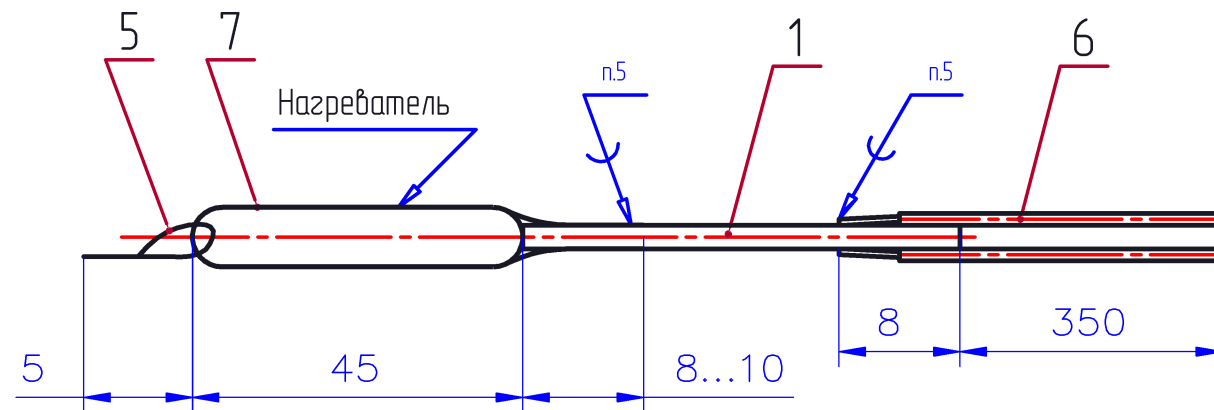


Схема намотки и монтажа



1.  $h14, \pm \frac{IT14}{2}$ .

2. Намотку нагревателя выполнить проводом поз.7, витков-14, сопротивление обмотки-  $345 \pm 5$  Ом.

3. Обмотку установить на нитяную растяжку поз.5, используя клей БФ-2 ГОСТ 12172-74, укатать до возможно минимального диаметра

4. Плату установить зачищенным от фольги концом к обмотке.

5. Пайку выводов обмотки и проводов поз.6 к плате выполнить припоем ПСр2,5 ГОСТ 19738-74.

6. Обмотку пропитать лаком Gramolin ISOTEMP

7. Изоляцию нагревателя выполнить лентой поз.4 шириной 2мм на длине обмотки с шагом 12мм, остальное виток к витку.

8. Нагреватель в сборе покрыть лаком Gramolin ISOTEMP.

9. На выводы нагревателя одеть трубки поз.8 и поз.9 согласно чертежу. Трубки термоусадить.

ДТА14.01.000СБ

Нагреватель

Сборочный чертеж

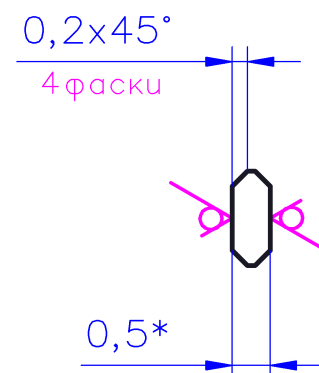
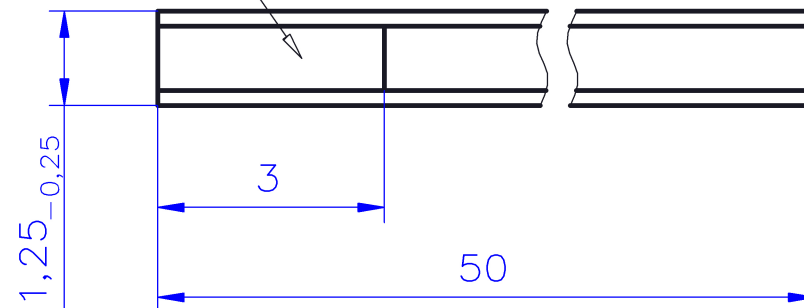
Лист	Масса	Масштаб
01		2:1
Лист	Листов 1	

НПФ ЦГГ

ДТА14.01.001

6,3  
✓(✓)

Снять фольгу с двух сторон



- 1.\*Размеры для справок.
- 2.  $h14, \pm \frac{IT14}{2}$ .
- 3. Остальные ТТ по РД7-2000.

Перв. прим.					ДТА14.01.001			
Справ. N"								
Подп. и дата					ДТА14.01.001			
Инв. N" дубл.					Плата			
Взам. инв. N"								
Подп. и дата								
Инв. N" подл.	Изм.	Лист	N" докум.	Подп.	Дата	Лит.	Масса	Масштаб
	Разраб.	Бардабанов			04.08	01		10:1
	Пров.	Лезин				Лист		Листов 1
	Т. контр.	Петраков				НПФ ЦГГ		
	Соглас.	Цветков				СФ-2Н-50-0,5 ГОСТ 10316-78		
	Н. контр.	Чиркова						
	Утв.							