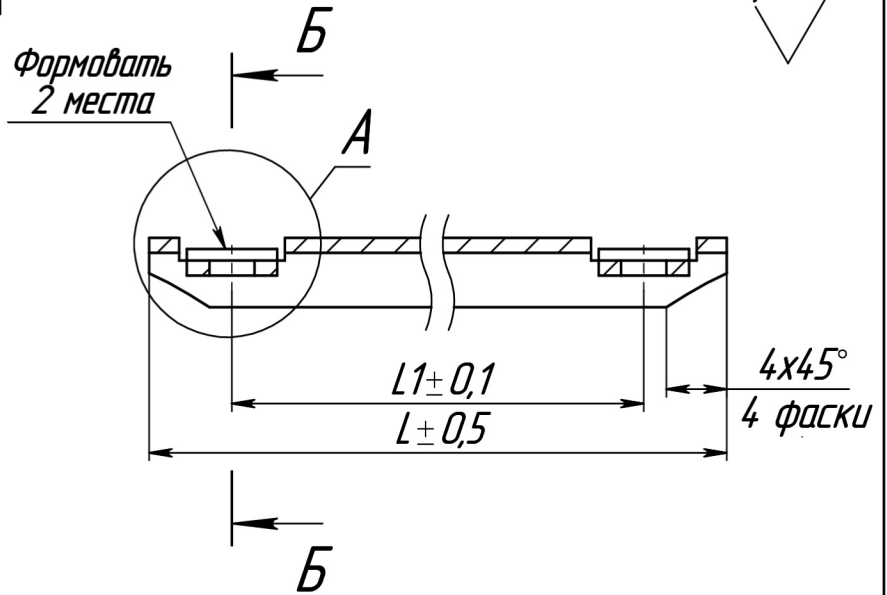
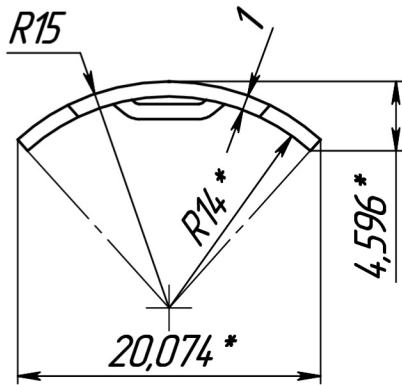


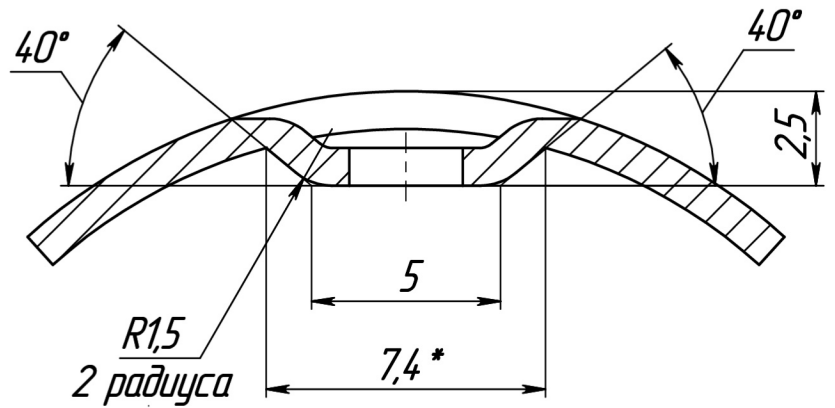
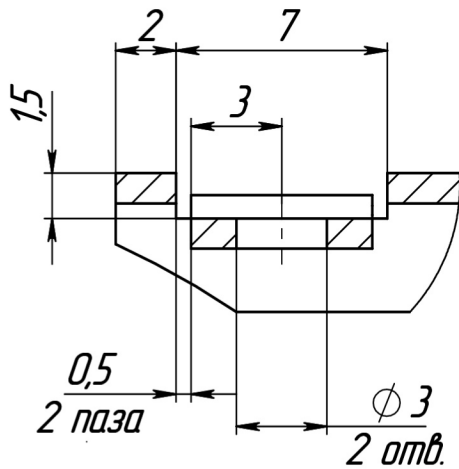
КРШЗО.ХХХ

6,3



A (4 : 1)

Б-Б (5 : 1)



1. *Размеры для справок.
2. H14, h14, ±IT14/2.
3. Остальные ТТ по РД 7-2000.
4. Ширина развертки = 22 мм.

Таблицу исполнений см. на листе 2

Подп. и дата	Инв. № дубл.	Взам. инв. №	Подп. и дата	Инв. № подл.

КРШЗО.ХХХ			
Крышка	Лит.	Масса	Масштаб
	0	см. табл.	2:1
Лист 1		Листов 2	
Сталь 12Х18Н10Т ГОСТ 5632-2014			
НПФ ЦГГ			

КРШЗО.ХХХ

Обозначение	L1, мм	L, мм	Масса, г.
КРШЗО.059	59	70	13,3
КРШЗО.064	64	75	14,3
КРШЗО.144	144	155	30,1
КРШЗО.150	150	161	31,3
КРШЗО.164	164	175	34,1
КРШЗО.174	174	185	36
КРШЗО.175	175	186	36,2
КРШЗО.185	185	196	38,2
КРШЗО.194	194	205	40
КРШЗО.214	214	225	44
КРШЗО.233	233	244	47,7
КРШЗО.114	114	125	20,5

Инд. № подл.	Подп. и дата	Взам. инв. №	Инд. № судл.	Подп. и дата

Изм.	Лист	№ докум.	Подп.	Дата

КРШЗО.ХХХ