

HP8023.302-C420

6,3
√ (✓)

Перв. примен.

Справ. №

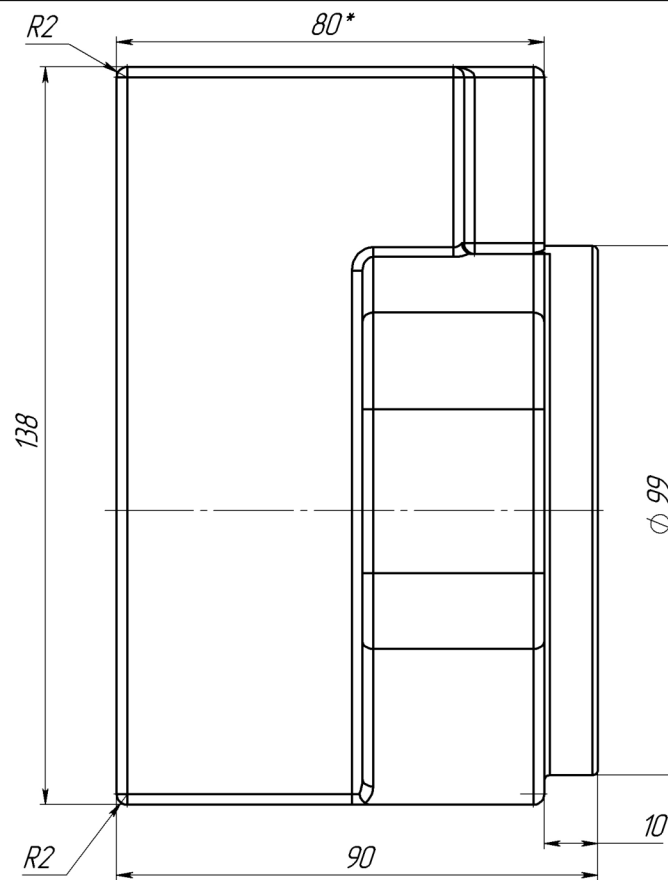
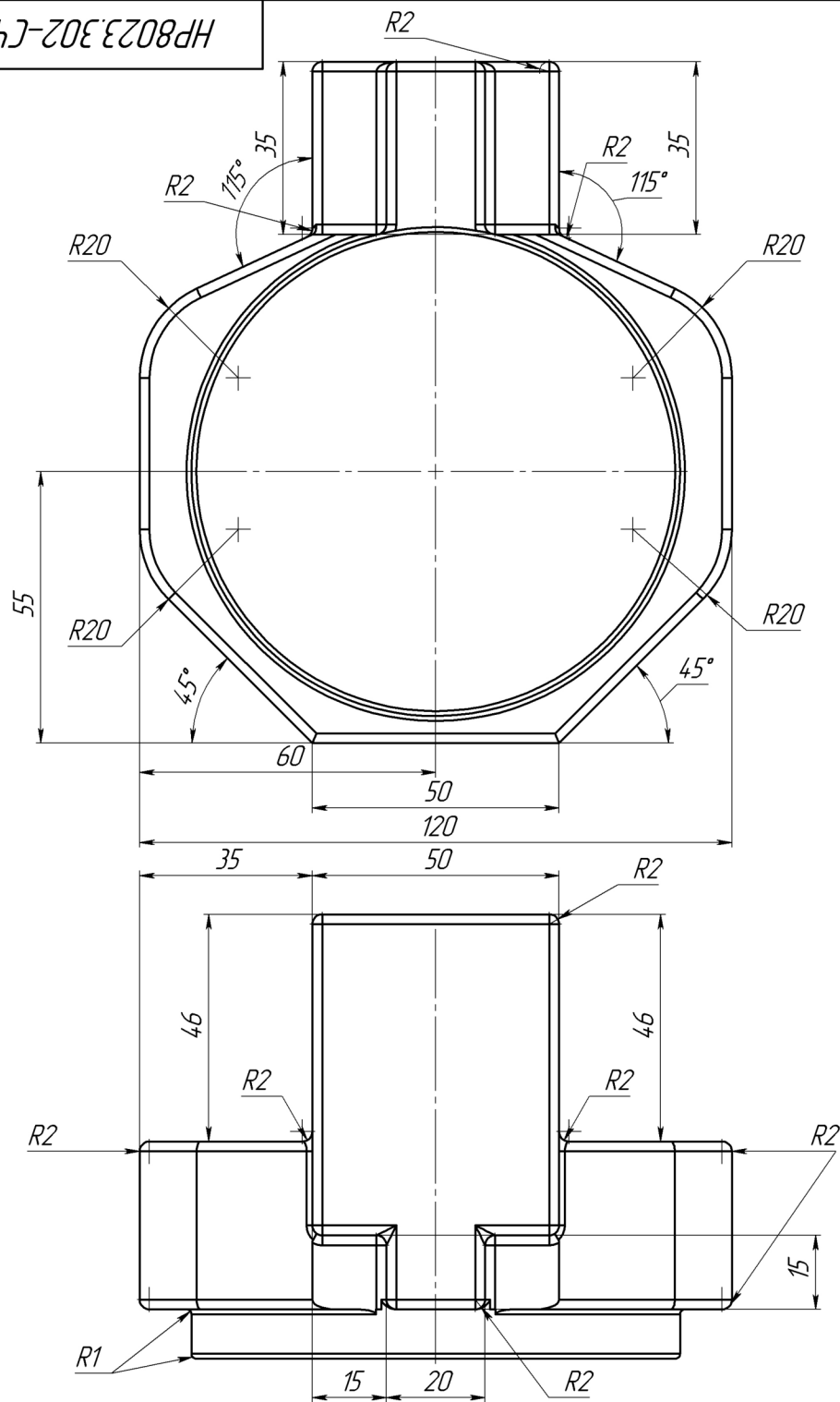
Подп. и дата

Инд. № дудл.

Взам. инв. №

Подп. и дата

Инд. № подл.



1. *Размеры для справок.
2. H14, h14, ±IT14/2.
3. Остальные ТТ по РД 7-2000.

				HP8023.302-C420			
				Корпус			
Изм.	Лист	№ докум.	Подп.	Дата	Лит.	Масса	Масштаб
Разраб.		Руссаков		03.02.2024	0	5.64	1:1
Проб.		Катанаев		03.02.2024			
Т. контр.		Петраков		03.02.2024	Лист	Листов	2
Н. контр.		Чиркова			Чугун С420 ГОСТ 14.12-85		
Утв.					ООО "Газпром нефть" НПФ "Центр газгеофизика"		