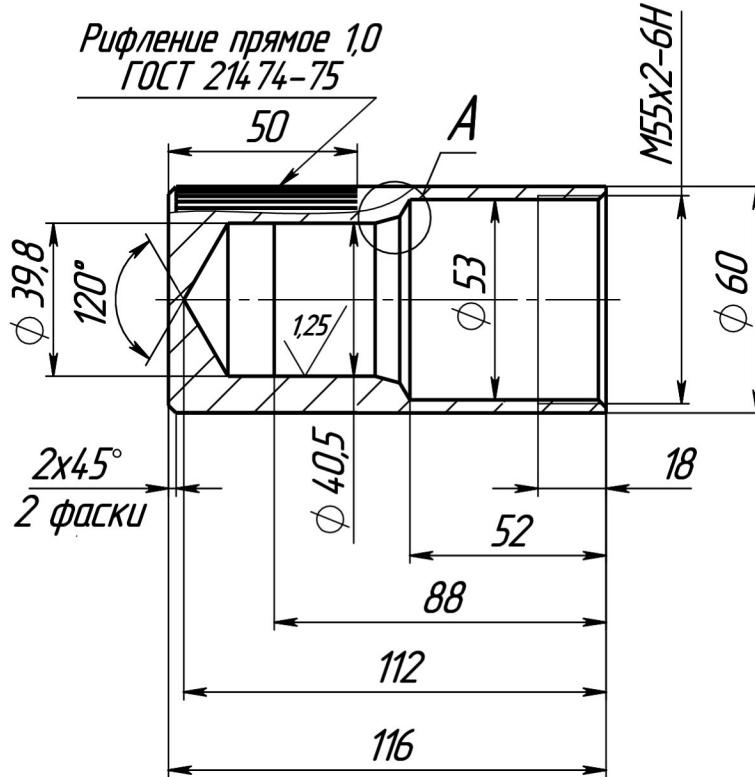
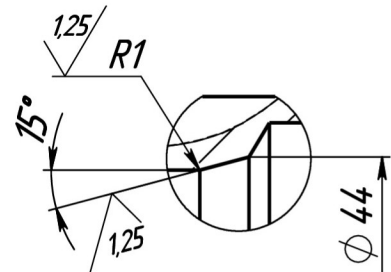


КЛП60.001

6,3  
√ (✓)



A (1:1)



1. H14, h14, ±IT14/2
2. Покрытие: X12 тв.
3. Остальные ТТ по РД 7-2000

Подп. и дата	
Инв. № дубл.	
Взам. инв. №	
Подп. и дата	
Инв. № подл.	

КЛП60.001								
Изм.	Лист	№ докум.	Подп.	Дата	Колпак	Лист	Масса	Масштаб
Разраб.	Тетерина					01		1:2
Пров.	Беляев					Лист	Листов	1
Т. контр.	Цветков					НПФ ЦГГ		
Соглас.	Легин							
Н. контр.	Чиркова							
Утв.					Сталь 45 ГОСТ 1050-88			