

Утверждаю:  
Первый заместитель  
Начальника филиала-  
главный инженер  
НПФ «Центр газгеофизика»  
Б.М. Кочергинский  
«\_\_\_» \_\_\_\_\_ 2021 г.

## ТЕХНИЧЕСКОЕ ЗАДАНИЕ

### №ТЗ-ЦГГФ-013

#### На гидроцилиндр ГЦ50x100x1000

1. Габаритные и присоединительные размеры гидроцилиндра должны соответствовать рис.1

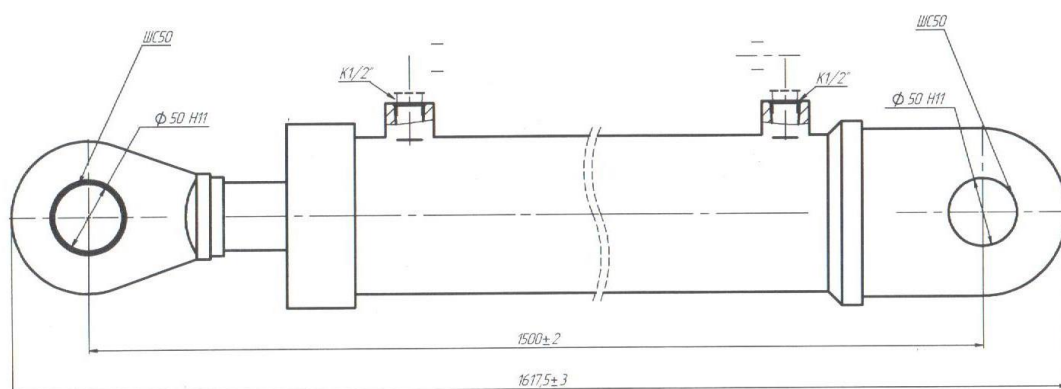


Рис. 1

2. Технические характеристики гидроцилиндра должны соответствовать табл. 1

Номинальное давление, МПа	16
Диаметр поршня, мм	100
Диаметр штока, мм	50
Ход поршня, мм	100
Усилие на штоке теоретическое (при номинальном давлении), кН	95

3. Корпус гидроцилиндра должен быть покрашен в синий цвет (RAL5005)
4. Климатическое исполнение гидроцилиндра УХЛ1 ГОСТ 15150-69

Начальник отдела НИОКР и П

С.В.Катанаев