

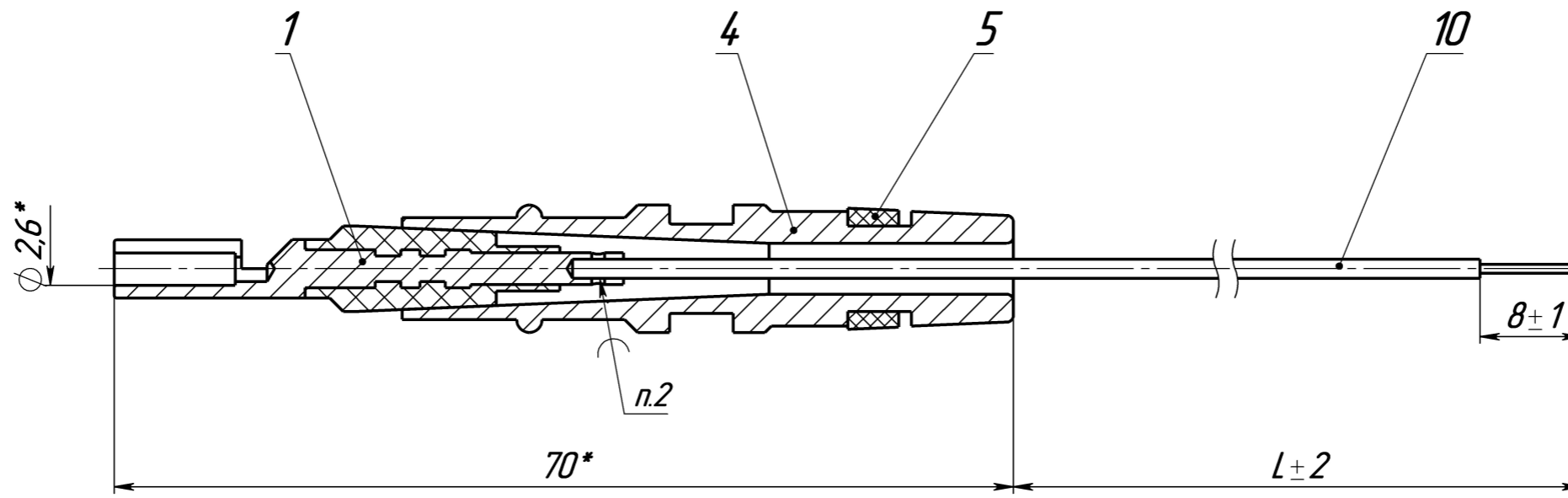
Формат	Зона	Поз.	Обозначение	Наименование	Кол.	Примечание	Справ. №		Перв. примен.		
				<u>Документация</u>							
			ЭВ.01.000СБ	Сборочный чертеж							
				<u>Сборочные единицы</u>							
		1	ИЗ.01.000	Изолятор	1						
				<u>Детали</u>							
		4	ЭВ.01.001	Корпус	1						
		5	ЭВ.01.002	Кольцо	1						
				<u>Материалы</u>							
		7		Трубка термоусадочная KYF-190 3,2	0,02 м.						
			ЭВ.01.000								
			Изм.	Лист	№ докум.	Подп.	Дата				
			Разраб.	Магарев				Лит.	Лист	Листов	
			Проб.	Барабанов					1	3	
			Н.контр.	Чиркова			Электроввод				
			Утв.				НПФ ЦГГ				

Документ ... по гр. исп. ...

Инв. № подл.	Подп. и дата	Взам. инв. №	Инв. № дудл.	Подп. и дата

Формат	Зона	Поз.	Обозначение	Наименование	Кол.	Примечание
<u>Переменные данные для исполнений:</u>						
<u>ЭВ.01.000</u>						
<u>Материалы</u>						
		10	Провод МПЗ7-12-0.35 ТУ16-505.191-80		0,2	м.
<u>ЭВ.01.000-01</u>						
<u>Материалы</u>						
		10	Провод МПЗ7-12-0.35 ТУ16-505.191-80		0,3	м.

Инв. № подл.	Лист	№ докум.	Подп.	Дата	ЭВ.01.000	Лист 2
--------------	------	----------	-------	------	------------------	-----------



1. *Размеры для справок.
2. Припой ПСр 2,5 ГОСТ 19738-74. Место пайки изолировать трубкой поз.7 и термоусадить.
3. Изолятор поз.1 установить в корпус с усилием 250...280 кгс.
4. Электрическое сопротивление изоляции изолятора поз.1 относительно корпуса должно быть не менее 50 МОм при нормальных значениях факторов внешней среды, не менее 5 МОм при гидростатическом давлении 110 МПа и температуре 205° С.

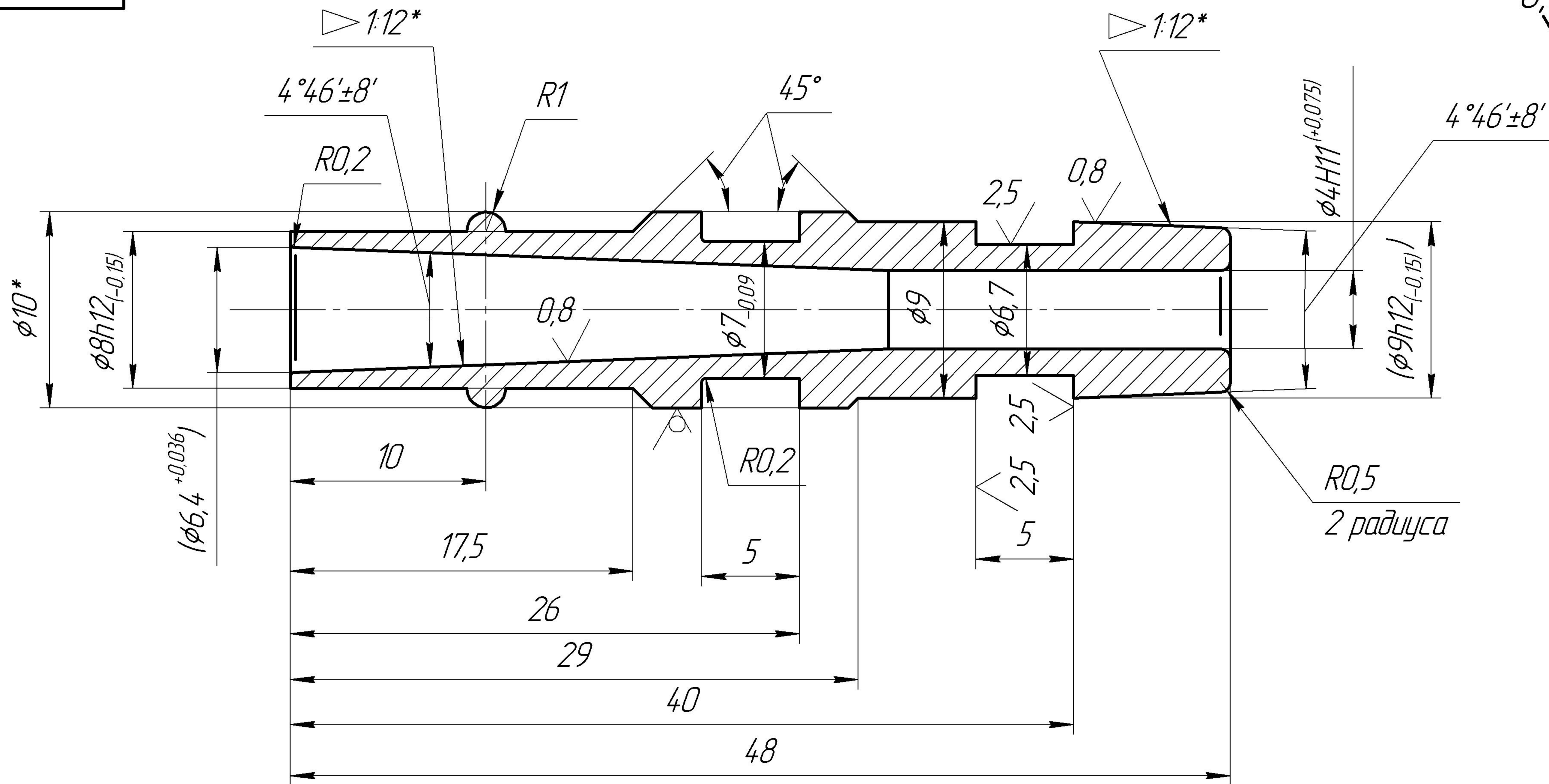
Обозначение	L, мм
ЭВ.01.000	160
ЭВ.01.000-01	250

Перв. примен.
 Справ. №
 Подп. и дата
 Инв. № дудл.
 Взам. инв. №
 Подп. и дата
 Инв. № подл.

					ЭВ.01.000СБ			
Изм.	Лист	№ докум.	Подп.	Дата	Электроввод Сборочный чертеж	Лит.	Масса	Масштаб
Разраб.	Магарев					0	0.02	2:1
Пров.	Барабанов					Лист	Листов	1
Т. контр.	Петраков					НПФ ЦГГ		
Соглас.	Цветков							
Н. контр.	Чиркова							
Утв.								

ЭВ.01.001

6,3
√(✓)



1. *Размеры для справок
2. $H14, h14, \pm \frac{IT14}{2}$
3. Покрытие: Хим Н24
4. Размеры в скобках-после покрытия
5. Остальные ТТ по РД 7-2000

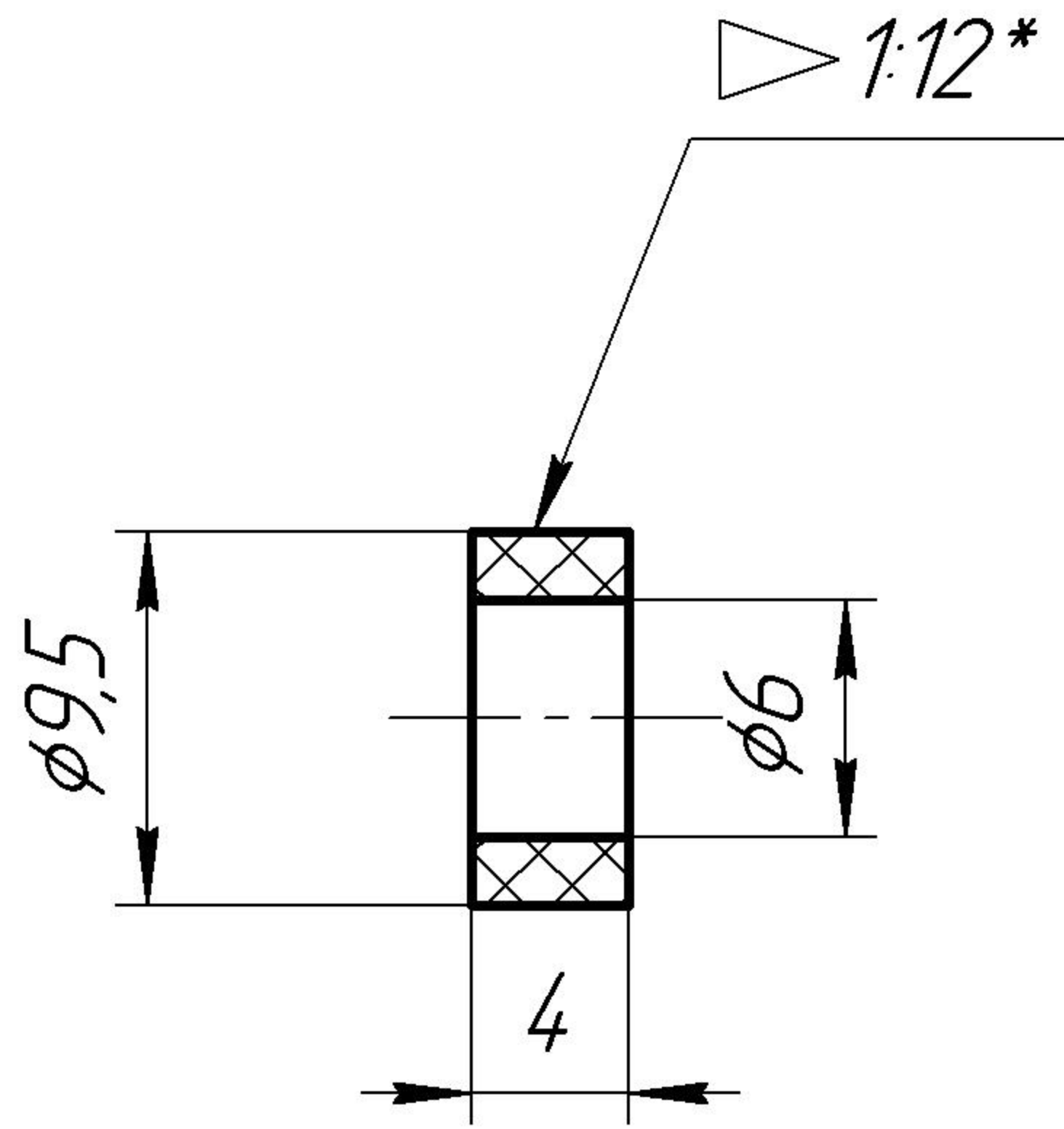
Перв. примен.
Справ. №
Подп. и дата
Изм. № докл.
Взам. инв. №
Подп. и дата
Изм. № подл.

					ЭВ.01.001			
					Корпус	Лист	Масса	Масштаб
						0	0,01	4:1
						Лист	Листов	1
Изм.	Лист	№ док-м.	Подп.	Дата	Круж 10 ГОСТ 7417-75 45 ГОСТ 1051-73			
Разраб.	Беляев С.Ю.							
Проб.	Легин В.К.							
Т.контр.	Цветков А.Е.				НПФ ЦГГ			
Н.контр.	Чиркова							
Утв.					Формат А3			

Копировал

ЭВ.01.002

1,0



1. *Размер обеспечивается инструментом.
2. H14, h14, $\pm \frac{IT14}{2}$.
3. Допускается изготовление из резины СБ-26 ТУ 2512.003.45055793-98

Перв. примен.

Справ. №

Подп. и дата

Инв. № дцкл.

Взам. инв. №

Подп. и дата

Инв. № подл.

ЭВ.01.002

Изм.	Лист	№ докум.	Подп.	Дата
Разраб.		Беляев С.Ю.		
Проб.		Легин В.К.		
Т.контр.		Цветков А.Е.		
Н.контр.		Чиркова		
Утв.				

Кольцо

Резина 54-4084
ТУ 38.5055-89

Лист	Масса	Масштаб
0		2,5:1
Лист	Листов	1

НПФ ЦГГ

Копировал

Формат А4

ИЗ.01.000 СБ

Перв. примен.

Справ. №

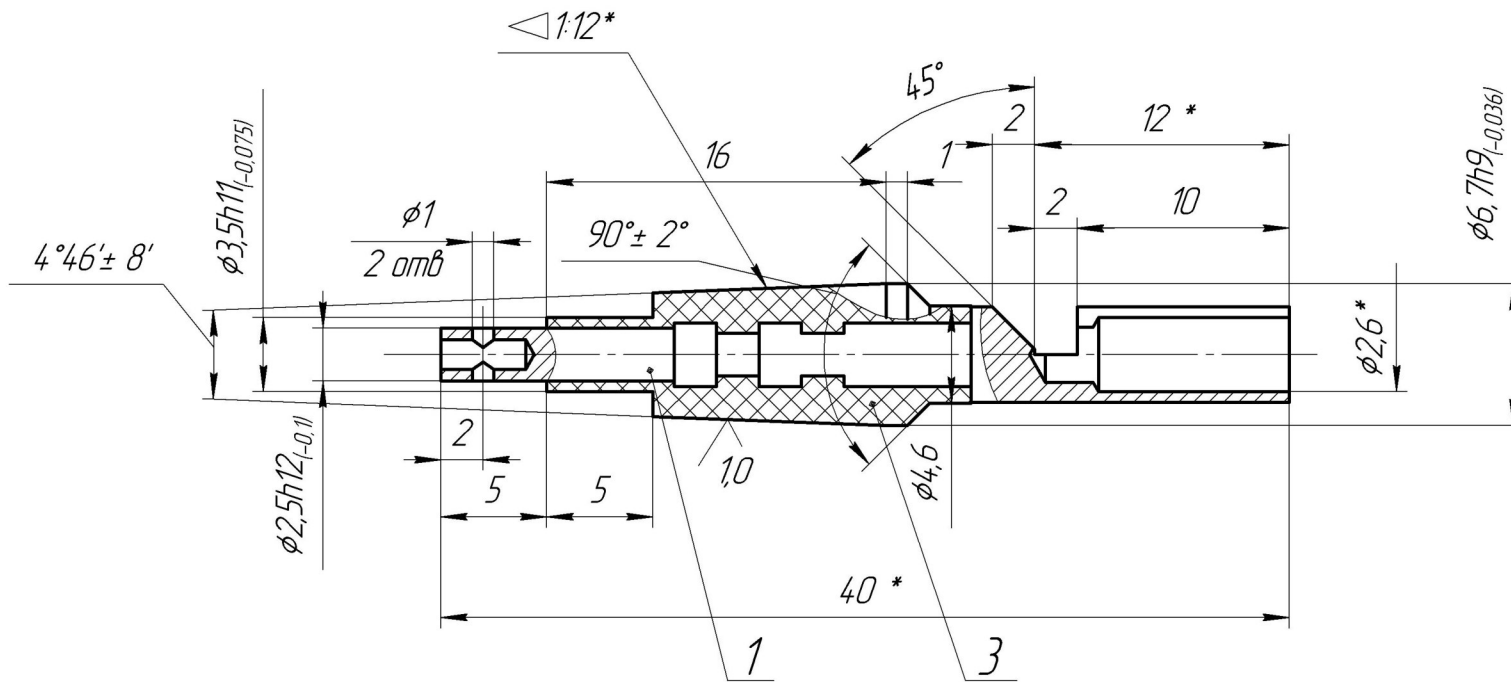
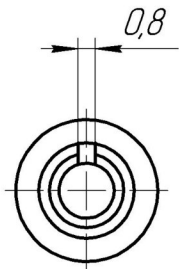
Подп. и дата

Изм. №

Взам. инв. №

Подп. и дата

Изм. №



1.* Размеры для справок

2.H14, h14, ± $\frac{IT14}{2}$.

3.Шероховатость обрабатываемых поверхностей $\sqrt{6,3}$

4.Пропитать лаком КО-923 ТУ6-02-948-79

5.Электрическое сопротивление изоляции изолятора должно быть не менее 50 МОм при нормальных значениях факторов внешней среды, не менее 5 МОм при гидростатическом давлении 100 МПа и температуре 200°C

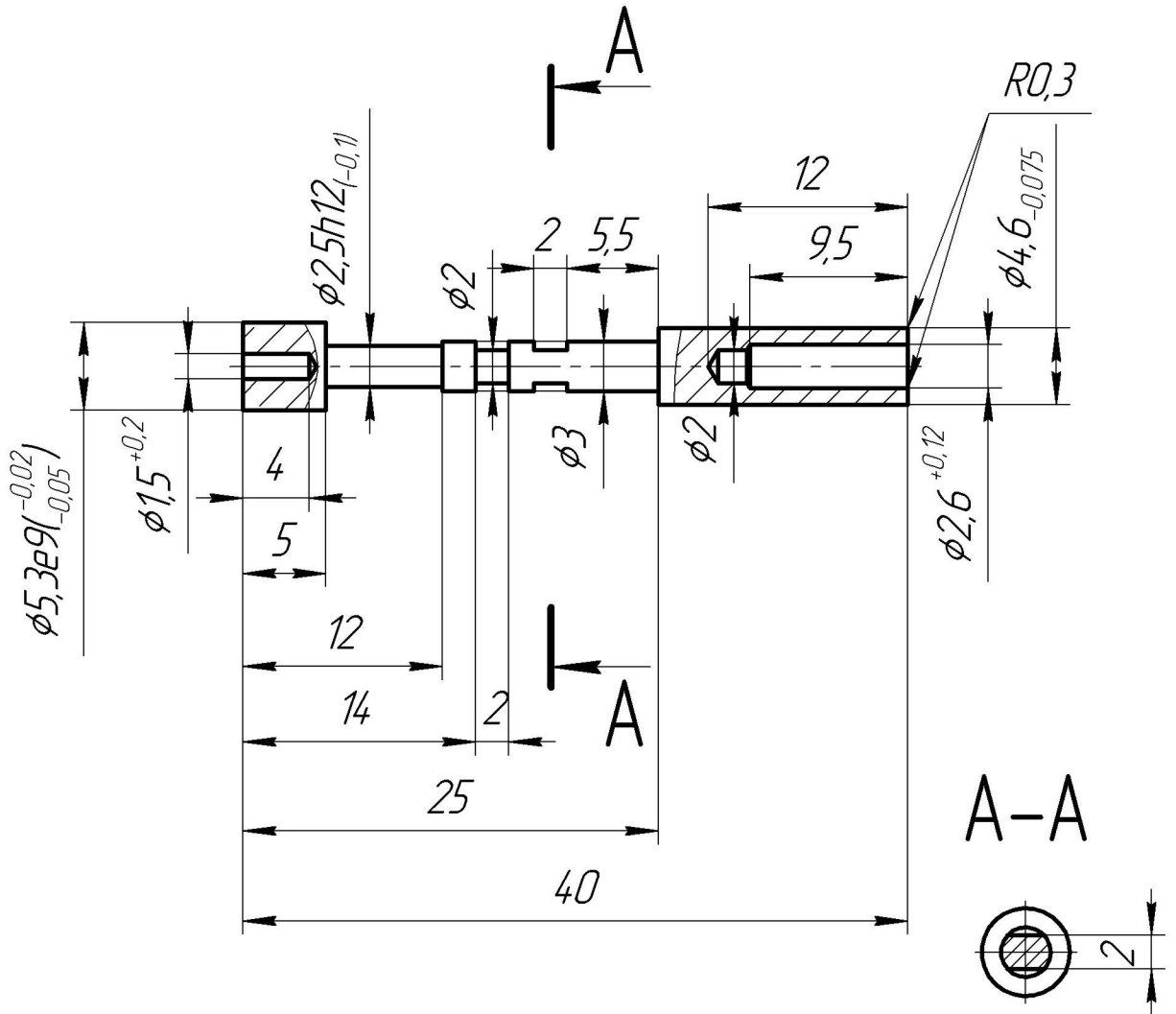
					ИЗ.01.000 СБ			
Изм.	Лист	№ докум.	Подп.	Дата	Изолятор Сборочный чертёж	Лит.	Масса	Масштаб
Разраб.	Беляев С.Ю.					0,1		4:1
Проб.	Легин В.К.					Лист	Листов	
Т.контр.	Цветков А.Е.				НПФ ЦГГ			
И.контр.	Чиркова							
Утв.								

Копировал

Формат А3

ИЗ.01.001

3,2 ✓



1. H14, h14, $\pm \frac{IT14}{2}$.
2. Хим.Пас
3. Остальные ТТ по РД 7-2000

Справ. №

Перв. примен.

Подп. и дата

Взам. инв. №

Инв. № дубл.

Подп. и дата

Взам. инв. №

Инв. № дубл.

Подп. и дата

Инв. № подл.

Изм. Лист

Н.контр. Утв.

ИЗ.01.001

Стержень

ЛС 59-1 ГОСТ 15527-2004

Лист	Масса	Масштаб
01		2,5:1
Лист	Листов	1

НПФ ЦГГ

Копировал

Формат А4