

Перв. примен.		Формат	Зона	Поз.	Обозначение	Наименование	Кол.	Примечание
						<u>Документация</u>		
					ДФ1.09.00.0000СБ	Сборочный чертеж		
					ДФ1.09.00.0000ЗЗ	Схема электрическая принципиальная		
					ДФ1.09.00.0000ПЗЗ	Перечень элементов		
						<u>Сборочные единицы</u>		
				1	ДФ1.09.01.000	Колодка делителя	1	
						<u>Детали</u>		
				3	ДФ1.09.00.002	Втулка	1	
				4	ДФ1.09.00.008	Колпак	1	
				5	ДФ1.09.00.009	Втулка	1	
						<u>Прочие изделия</u>		
				7		Фотоумножитель ФЗУ-R3991A-04 HAMAMATSU	1	ВЛ
					ДФ1.09.00.000			
Изм.	Лист	№ докум.	Подп.	Дата	Делитель с ФЗУ	Лит.	Лист	Листов
	Разраб.					Тетерина	0	1
Пров.	Барабанов							
Н.контр.								
Утв.								
ИПФ "ЦГГФ"								

Документ ... по гр. исп. ...

Формат	Зона	Поз.	Обозначение	Наименование	Кол.	Примечание
				<u>ДФ1.09.00.000</u>		
				<u>Сборочные единицы</u>		
		25	ДФ1.09.02.000	Жгут	1	
				<u>ДФ1.09.00.000-01</u>		
				<u>Сборочные единицы</u>		
		25	ДФ1.09.02.000-01	Жгут	1	
				<u>ДФ1.09.00.000-02</u>		
				<u>Сборочные единицы</u>		
		25	ДФ1.09.02.000-02	Жгут	1	
				<u>ДФ1.09.00.000-03</u>		
				<u>Сборочные единицы</u>		
		25	ДФ1.09.02.000-03	Жгут	1	

Инв. № подл.	Подп. и дата	Взам. инв. №	Инв. № дудл.	Подп. и дата

Документ .. по гр. исп. ..

Изм.	Лист	№ докум.	Подп.	Дата

ДФ1.09.00.000

Лист
3

Формат	Зона	Поз.	Обозначение	Наименование	Кол.	Примечание
				<u>ДФ1.09.00.000-04</u>		
				<u>Сборочные единицы</u>		
		25	ДФ1.09.03.000	Жгут	1	
				<u>ДФ1.09.00.000-05</u>		
				<u>Сборочные единицы</u>		
		25	ДФ1.09.02.000-05	Жгут	1	

Инв. № подл.	Подп. и дата	Взам. инв. №	Инв. № дудл.	Подп. и дата

Документ .. по гр. исп. ..

Изм.	Лист	№ докум.	Подп.	Дата

ДФ1.09.00.000

Лист

4

Копировал

Формат: А4

ЭЕ000.00.60.1ФЦ

Перв. примен.

Справ. №

Подп. и дата

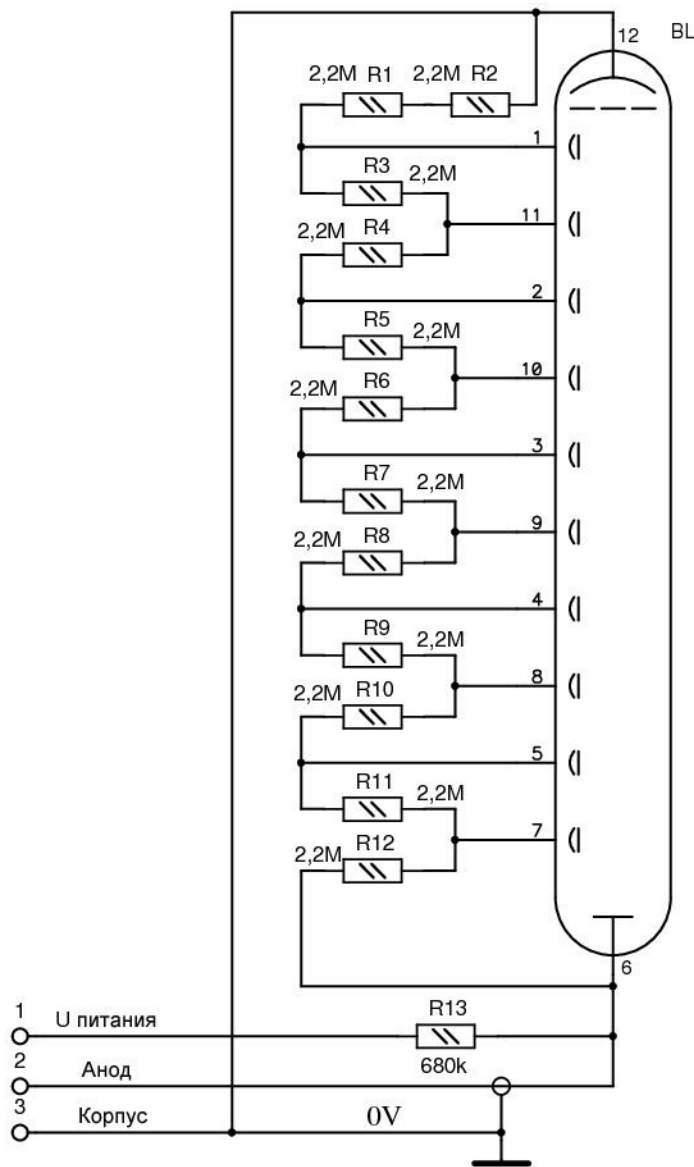
Инв. № дубл.

Взам. инв. №

Подп. и дата

Инв. № подл.

HAMAMATSU
R3991A-04



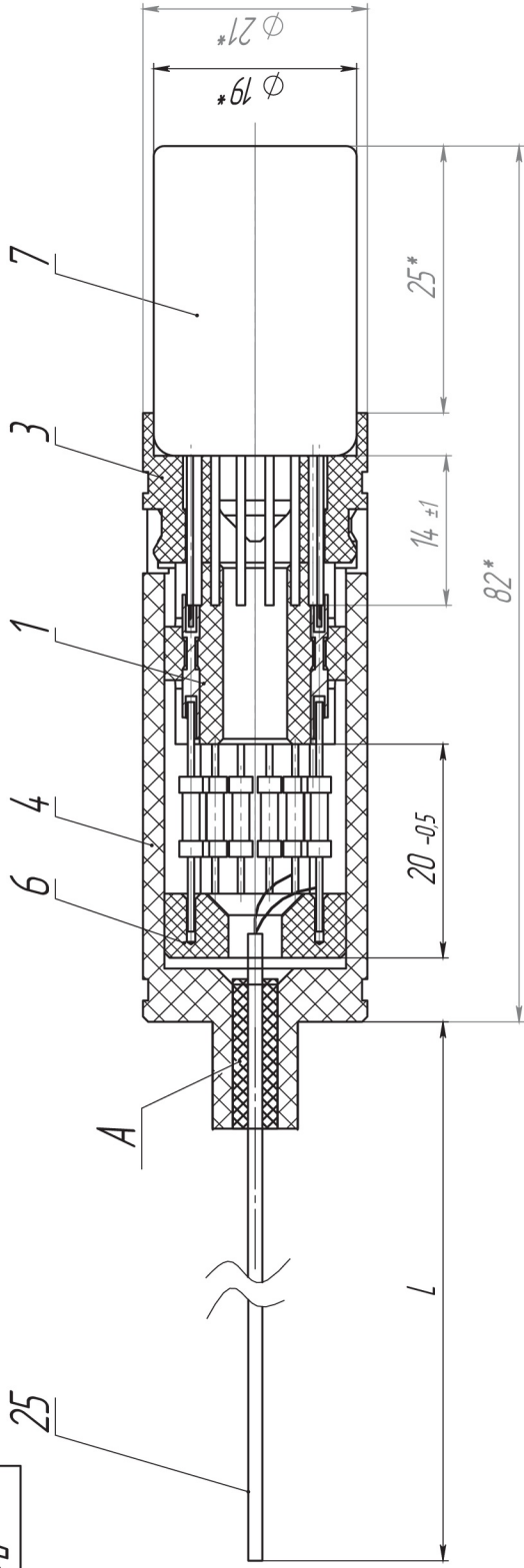
1. Проводник Анод выполнить проводом МГТФ-0,12 ТУ16-505.185-71 и поместить во фторопластовую трубку. На трубку одеть экран. Поверх экрана одеть термоусадочную трубку.
2. Проводник Упитания выполнить проводом МГТФ-0,12 ТУ16-505.185-71 и поместить во фторопластовую трубку
3. Экраны проводников подпаять проводом МГТФ-0,07 ТУ16-505.185-71 к соответствующим контактам, согласно схеме электрической

ДФ1.09.00.000Э3

Изм	Лист	№ докум.	Подпись	Дата
Разраб.		Артамонов		02.13
Пров.				
Т. контр.				
Согл.				
Н. контр.	Чиркова			
Утв.				

Делитель с ФЭУ			Лит.	Масса	Масштаб
Схема электрическая принципиальная			0		
Лист		Листов 1			
НПФ "Центргазгеофизика"					

000.000.601.ФД

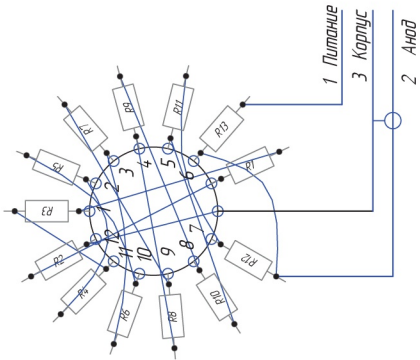


Обозначение	Длина выводов L, мм
ДФ109.000.000	120
-01	460
-02	610
-03	220
-04	490
-05	520

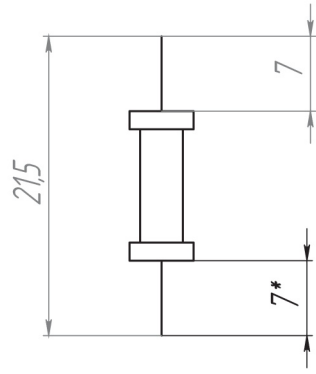
Рис.1

1. *Размеры для справок
2. Электромонтаж выполняется согласно схеме электрической принципиальной ДФ109.000.000.033 и схеме раскладки. Припой ПОСу 95-5 ГОСТ 21931-76.
3. Межрезисторный монтаж выполняется проволочкой поз.15, устанавливаемой на всю длину трубки поз.20. Выводы резисторов обрезаются, выдерживая длину 7мм.см. рис. 11
4. Разделку проводов выполнять по варианту 11 согласно ГОСТ23587-96.
5. Резисторы поз.9,10 и места паяк резисторов покрыть герметиком Виксинт ПК-68 ТУ38.103508-81 марки А.
6. Полость А заполнить герметиком "ABRO" красный (red).

Схема раскладки



Размеры резисторов

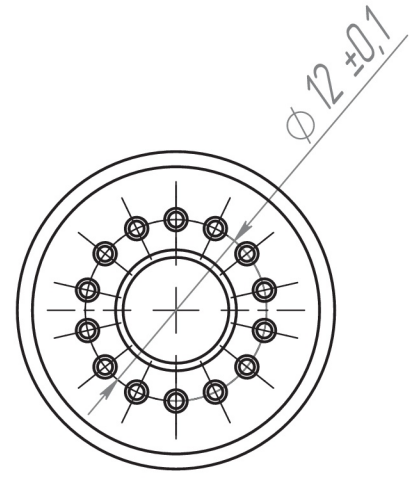
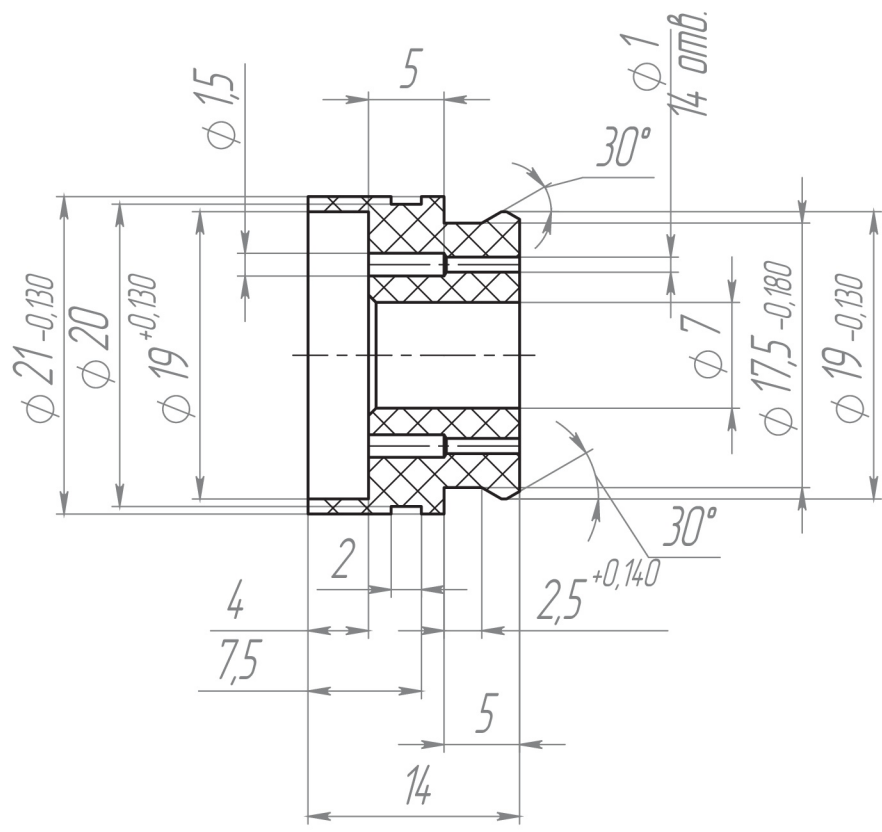


ДФ109.000.000.03Б

Изм.	Лист	№ док.им.	Подп.	Дата	Лист	Масса	Масштаб
Разраб.		Тетерина			0	0.038	2:1
Дроб.		Бардашев					
Г. контр.		Петраков					
Н. контр.		Чижкова					
Утв.							
Делитель с ФЭУ					Лист		
Сборочный чертеж					Листов 1		
					НПФ ЦГГ		

ДФ1.09.00.002

6,3



1. Н14, н14, ±IT14/2.
2. Остальные ТТ по РД 7-2000.

Справ. №
Перв. примен.

Взам. инв. №
Инв. № дудл.
Подп. и дата

Изм. № подл.
Лист
Листов

Изм.	Лист	№ докум.	Подп.	Дата
Разраб.		Барабанов		03.09
Проб.		Цветков		
Т. контр.		Петраков		
Н. контр.		Чиркова		
Утв.				

ДФ1.09.00.002

Втулка

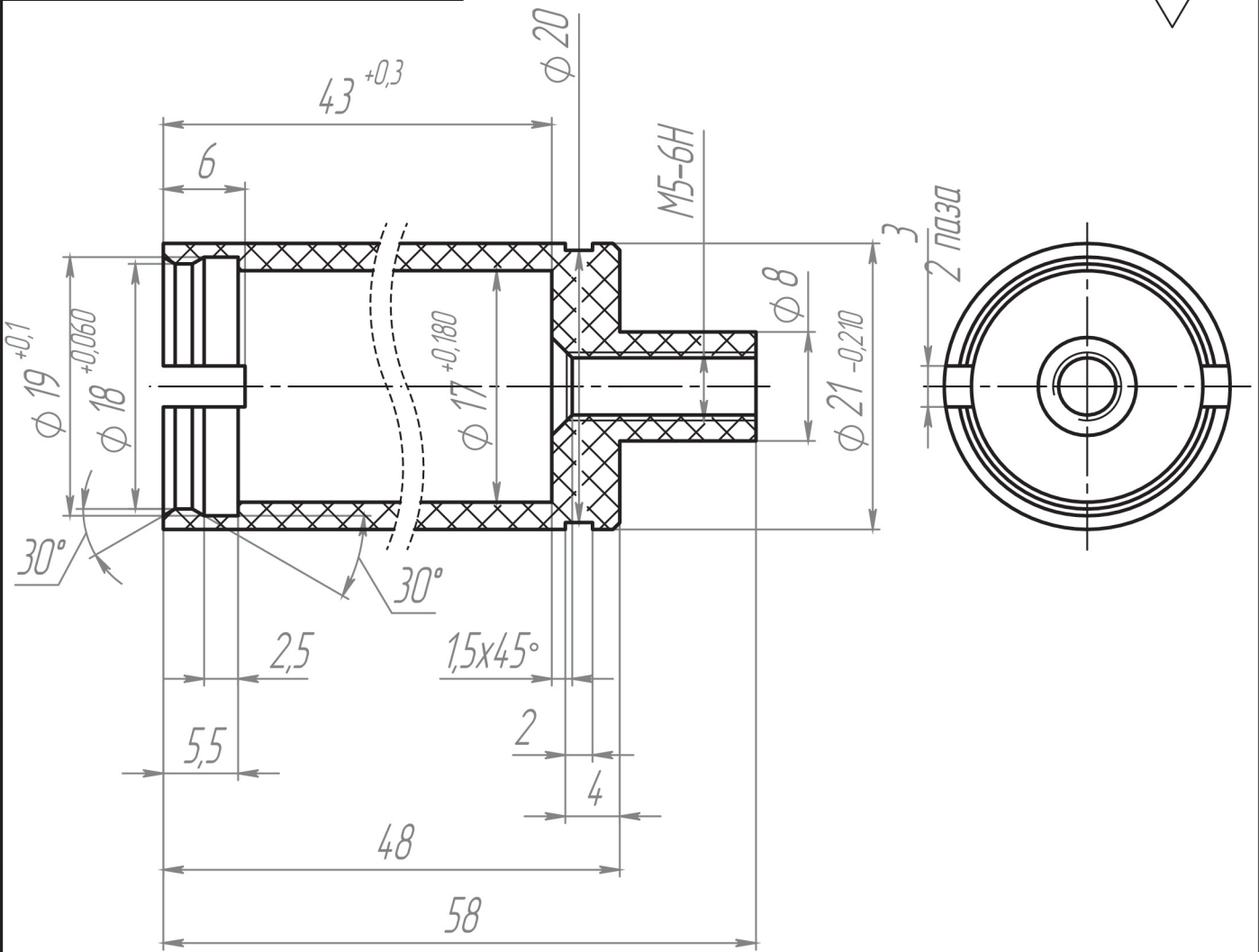
Фторопласт Ф-4
ТУ 6-05-810-88

Лит.	Масса	Масштаб
	0.006	2:1
Лист	Листов	1

НПФ ЦГГ

800'00'60'1'ФД

6,3



- 1. Н14, н14, $\pm \frac{IT14}{2}$.
- 2. Остальные ТТ по РД 7-2000.

Исправ. №

Перв. примен.

Подп. и дата

Инв. № дудл.

Взам. инв. №

Подп. и дата

Изм.	Лист	№ докум.	Подп.	Дата
Разраб.		Тетерина		07.07.2020
Проб.		Барабанов		
Т. контр.		Петраков		
Н. контр.		Чиркова		
Утв.				

ДФ1.09.00.008

Колпак

Фторопласт Ф-4 ТУ 6-05-810-88

Лист	Масса	Масштаб
	0.01	2:1
Лист	Листов	1

НПФ "ЦГГФ"

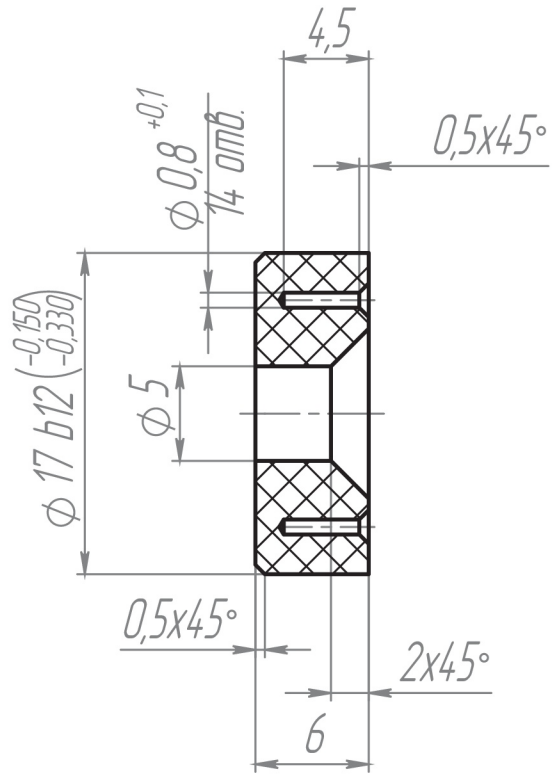
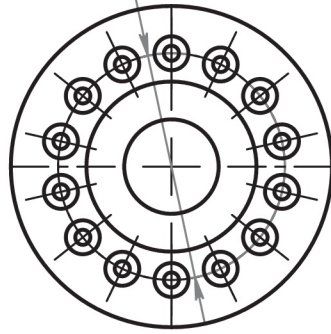
600'00'60\Phi\Gamma

6,3

Перв. примен.

Справ. №

$\Phi 12_{\pm 0,2}$



1. Н14, н14, $\pm \frac{IT14}{2}$.
2. Остальные ТТ по РД 7-2000.

Подп. и дата

Изм. № докум.

Взам. инв. №

Подп. и дата

Изм. № подл.

ДФ1.09.00.009

Втулка

Лист	Масса	Масштаб
	0.002	2.5:1
Лист	Листов	1

Изм.	Лист	№ докум.	Подп.	Дата
Разраб.		Тетерина		07.07.2020
Проб.		Барабанов		
Т. контр.		Петраков		
Н. контр.		Чиркова		
Утв.				

Фторопласт - 4Д ГОСТ 14906-77

НПФ "ЦГГФ"

Инв. № подл.	Изм. Лист	№ докум.	Подп.	Дата	Подп. и дата		Взам. инв. №	Инв. № дубл.	Подп. и дата	Справ. №	Перв. примен.	Формат	Зона	Поз.	Обозначение	Наименование	Кол.	Примечание
					Разраб.	Цветков						Лит.	Лист	Листов				
	Проб.	Легин														<u>Документация</u>		
	Н.контр.														ДФ1.09.01.000СБ	Сборочный чертёж		
	Утв.															<u>Детали</u>		
															1	Колодка	1	
															2	Контакт	14	

ДФ1.09.01.000

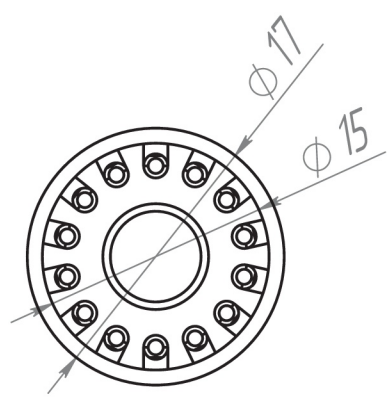
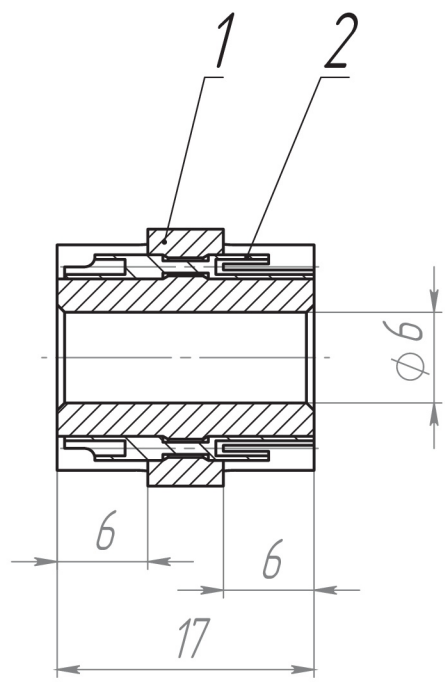
Колодка делителя

Лит. Лист Листов

ДФ1.09.01.000СБ

Перв. примен.

Справ. №



Размеры для справок.

Подп. и дата

Инд. № дудл.

Взам. инв. №

Подп. и дата

Инд. № подл.

ДФ1.09.01.000СБ

Изм.	Лист	№ докум.	Подп.	Дата
Разраб.		Барабанов		02.09
Проб.		Цветков		
Т. контр.		Петраков		
Н. контр.		Чиркова		
Утв.				

Колодка делителя
Сборочный чертеж

Лит.	Масса	Масштаб
		2:1
Лист	Листов	1

НПФ ЦГГ

10010601ФП

6,3

Перв. примен.

Справ. №

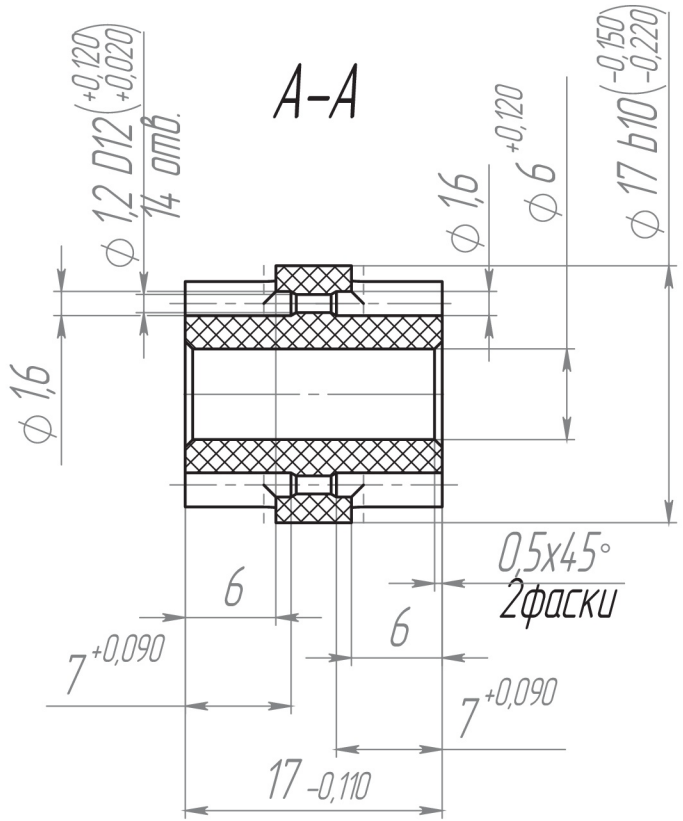
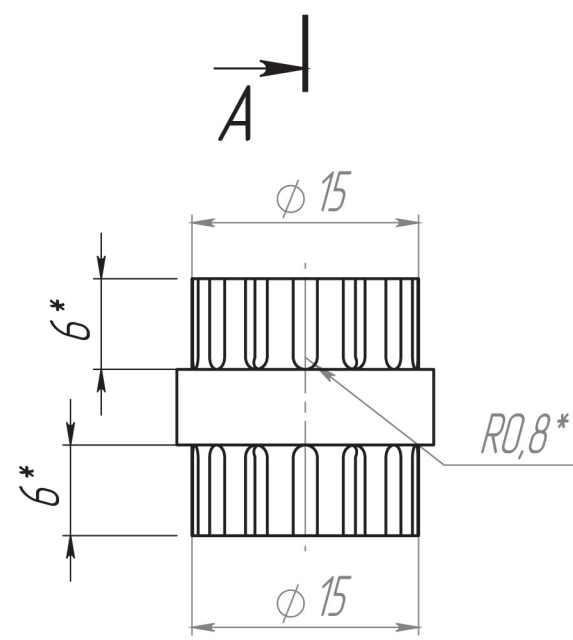
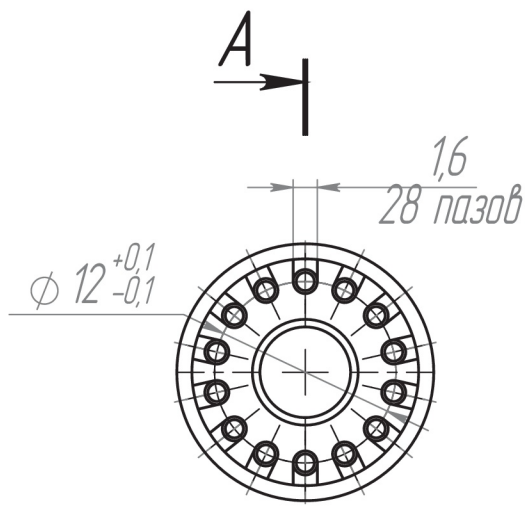
Подп. и дата

Инв. № дудл.

Взам. инв. №

Подп. и дата

Инв. № подл.



1. *Размер для справок
2. H14, h14, ±IT14/2.
3. Остальные ТТ по РД 7-2000.

ДФ1.09.01.001

Колодка

Лит.	Масса	Масштаб
О ₁		2:1
Лист	Листов	1

Стержень Ф-4 20 ТУ 6-05-041-535-74

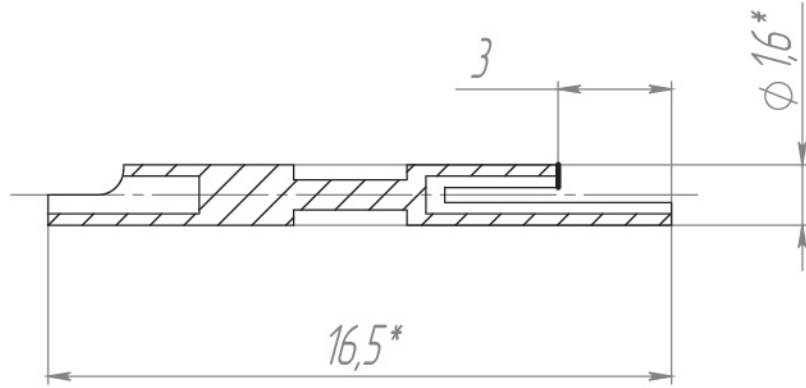
НПФ ЦГГ

ДФ1.09.01.002

6,3

Перв. примен.

Справ. №



Подп. и дата

Инв. № дубл.

Взам. инв. №

Подп. и дата

Инв. № подл.

1. *Размеры для справок.
2. ±IT14/2.
3. Остальные ТТ по РД 7-2000.

ДФ1.09.01.002

Изм.	Лист	№ докум.	Подп.	Дата
Разраб.		Барабанов		0209
Проб.		Цветков		
Т. контр.		Петраков		
Н. контр.		Чиркова		
Утв.				

Контакт

Лит.	Масса	Масштаб
		5:1
Лист	Листов	1

Заготовка: Розетка РС-50
АВО.364.047ТУ

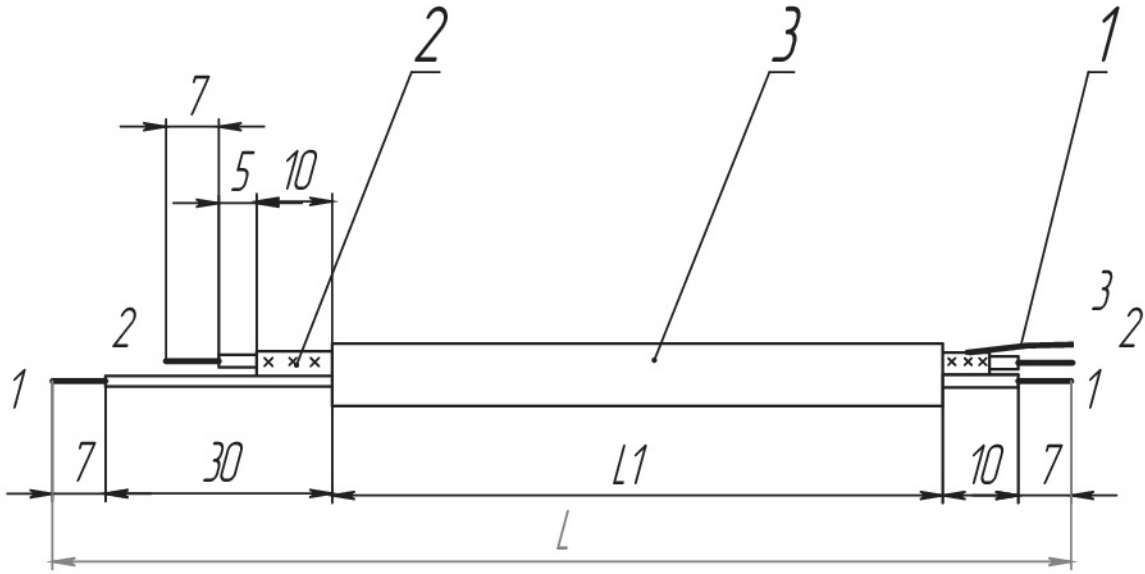
НПФ ЦГГ

Перв. примен.		Формат	Зона	Поз.	Обозначение	Наименование	Кол.	Примечание	
						<u>Документация</u>			
					ДФ1.09.02.000СБ	Сборочный чертеж			
						<u>Материалы</u>			
Справ. №			1			Провод МГТФ-0,12 ТУ16-505.185-71	1,5	м.	
			2			Плетенка ПМЛ 2х4 ТУ4833-002-08558606-95	0,7	м.	
			3			Трубка термоусадочная КУФ-190 4,8	0,7	м.	
Подп. и дата			4			Трубка Ф-4ДЭ ГОСТ 22056-76 1,2х0,3	1,5	м.	
Инв. № дубл.									
Взам. инв. №									
Подп. и дата									
					ДФ1.09.02.000				
Изм.		Лист	№ докум.	Подп.	Дата				
Разраб.		Тер-Саакян			06.13				
Проб.		Тетерина			06.13				
И.контр.		Чиркова							
Утв.									
Инв. № подл.						Жгут			
						Лит.	Лист	Листов	
						0	1	3	
								НПФ ЦГГ	

000'20'60'1'ФТ

Перв. примен.

Справ. №



Обозначение	Длина L, мм	Длина L1, мм
ДФ109.02.000	164	110
ДФ109.02.000-01	504	450
ДФ109.02.000-02	654	600
ДФ109.02.000-03	264	210
ДФ109.02.000-04	414	360
ДФ109.02.000-05	534	480

1. Предельные отклонения размеров ± 1 мм.
2. Проводники 1, 2 и 3 выполнить проводом поз. 1.
3. На проводники 1 и 2 одеть трубки поз. 4 на длину L, вывод 2 экранировать плетенкой поз. 2. Сверху на проводники одеть трубку поз. 3 и термоусадить.

Подп. и дата

Инв. № докл.

Взам. инв. №

Подп. и дата

Инв. № подл.

ДФ109.02.000СБ

Изм.	Лист	№ докум.	Подп.	Дата
Разраб.		Тетерина		
Проб.		Барабанов		
Т. контр.		Петраков		
Согл.		Артемюнов		
Н. контр.		Чиркова		
Утв.				

Жгут
Сборочный чертёж

Лит.	Масса	Масштаб
		1:1
Лист	Листов	1

НПФ "ЦГГФ"

Перв. примен.	Справ. №	Формат	Зона	Поз.	Обозначение	Наименование	Кол.	Примечание				
						<u>Документация</u>						
					ДФ1.09.03.000	Сборочный чертеж						
						<u>Материалы</u>						
				1		Провод МГТФ-0,07 ТУ16-505.185-71	1,2 м.					
				2		Плетенка ПМЛ 2x4 ТУ4833-002-08558606-95	0,6 м.					
				3		Трубка термоусадочная КУФ-190 4,8	0,4 м.					
				4		Трубка Ф-4ДЭ ГОСТ 22056-76 0,9x0,2	1,2 м.					
		Подп. и дата	Инд. № дубл.	Взам. инв. №	Подп. и дата	ДФ1.09.03.000						
		Инд. № подл.	Подп. и дата	Изм.	Лист						№ докум.	Подп.
		Инд. № подл.	Подп. и дата	Разраб.	Тетерина	05.16	Жзут			Лит.	Лист	Листов
		Инд. № подл.	Подп. и дата	Пров.	Барабанов	05.16				0	1	2
Инд. № подл.	Подп. и дата	Н.контр.	Чиркова		НПФ ЦГГ							
Инд. № подл.	Подп. и дата	Утв.										

Документ ... по гр. исп. ...

000'Э0'60'1ФТ

Перв. примен.

Справ. №

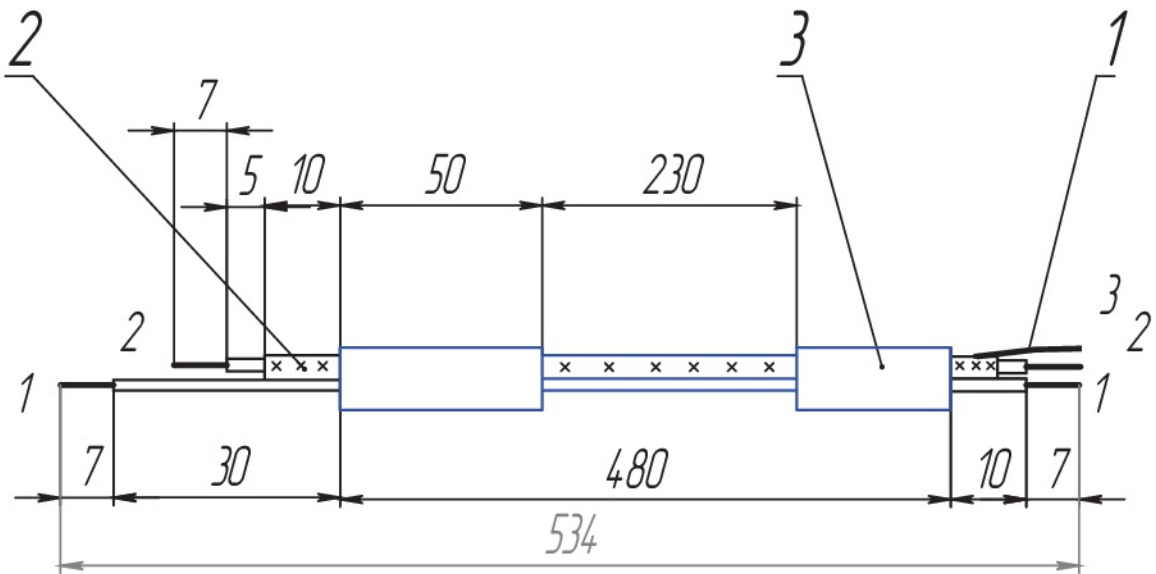
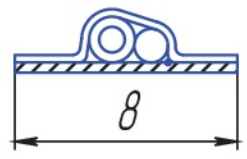


Рис.1



1. Предельные отклонения размеров ± 1 мм.
2. Проводники 1, 2 и 3 выполнить проводом поз. 1.
3. На проводники 1 и 2 одеть трубки поз. 4 на всю длину, вывод 2 экранировать пленкой поз. 2. Сверху на проводники одеть трубку поз. 3 и термоусадить.
4. При укладке в модуле ШНГК30.13.00.000 в жгуте на участке $L=230$ мм проводники 1 и 2 проклеить лентой полиамидной Scotch 92 шириной 8 мм согласно рис. 1.

Подп. и дата

Инв. № дубл.

Взам. инв. №

Подп. и дата

Инв. № подл.

ДФ109.03.000СБ

Изм.	Лист	№ докум.	Подп.	Дата
Разраб.		Тетерина		
Проб.		Барабанов		
Т. контр.		Петраков		
Согл.		Артамонов		
Н. контр.		Чиркова		
Утв.				

Жгут
Сборочный чертеж

Лит.	Масса	Масштаб
		1:1
Лист	Листов	1

НПФ "ЦГГФ"