
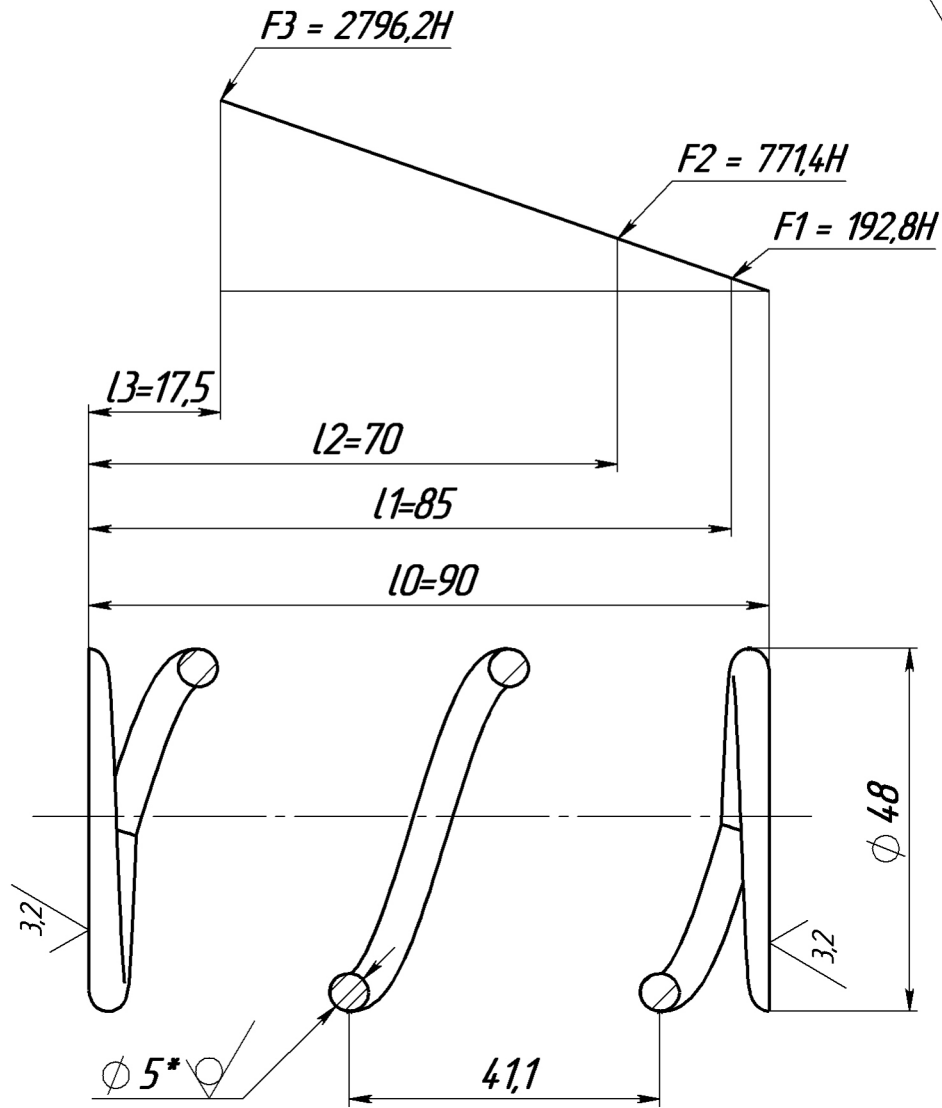



УЧ35.02.01.001

6,3




1. 48...50 HRC.
2. *Размеры для справок.
3. H14, h14, ±IT14/2.
4. Направление навивки – любое.
5. Число рабочих витков $n = 2$.
6. Число витков полное $n1 = 3,5$.
7. Покрытие: Ц12 хр.
8. Длина развернутой пружины – 481,6 мм.

Инв. № подл.	Взам. инв. №	Инв. № дубл.	Подп. и дата

УЧ35.02.01.001								
Изм.	Лист	№ докум.	Подп.	Дата	Пружина	Лит.	Масса	Масштаб
Разраб.	Магарев					Э	0.07	1:1
Пров.	Катанаев					Лист	Листов	1
Т. контр.	Петраков							
Соглас.								
Н. контр.	Чиркова				Проволока 60С2А 5,00 ГОСТ 14963-78	 Центр газгеофизика		
Утв.								