

HP8011.1011-C420

6.3 / (✓)

Перв. примен.

Справ. №

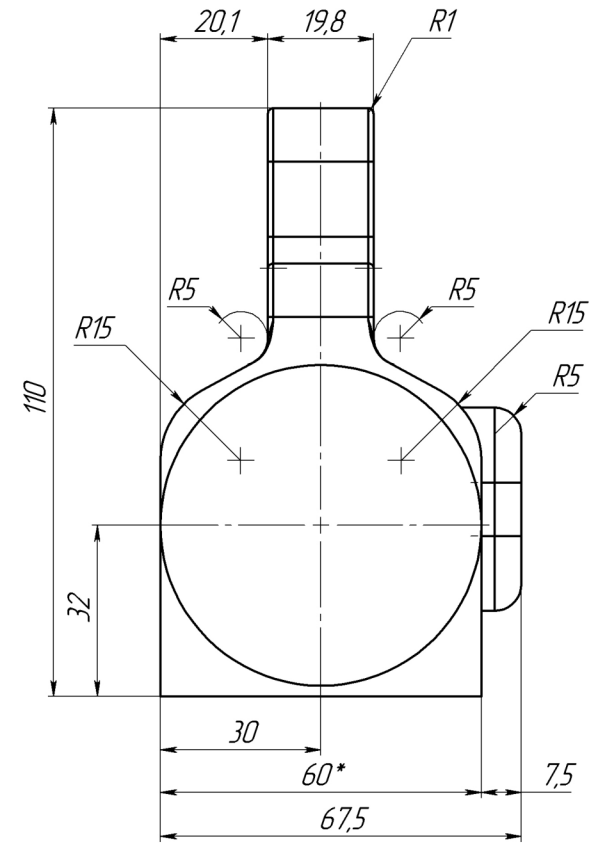
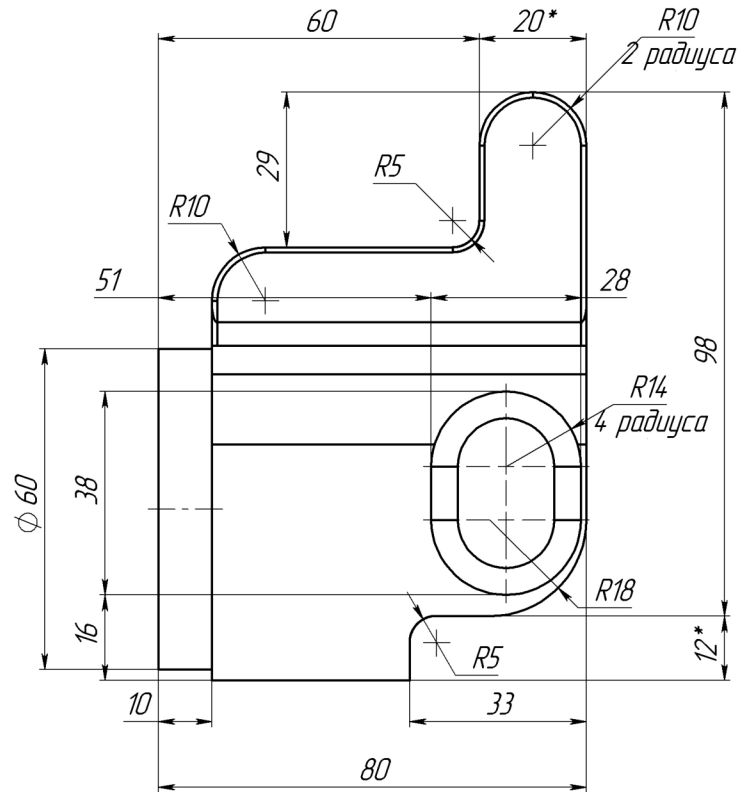
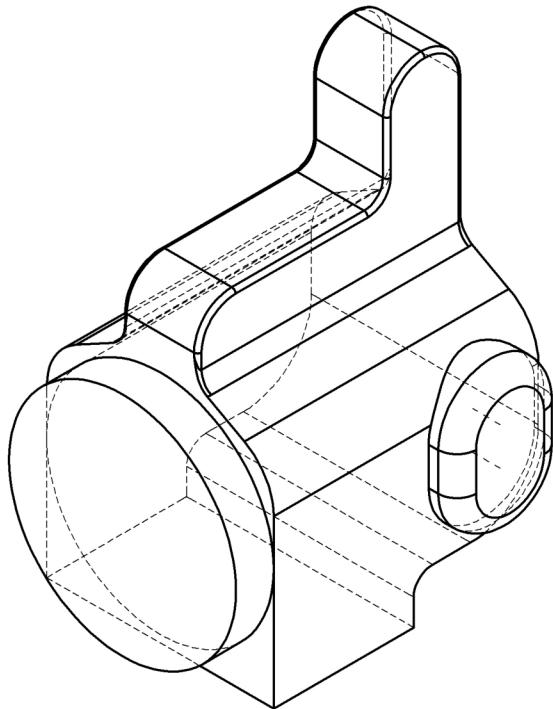
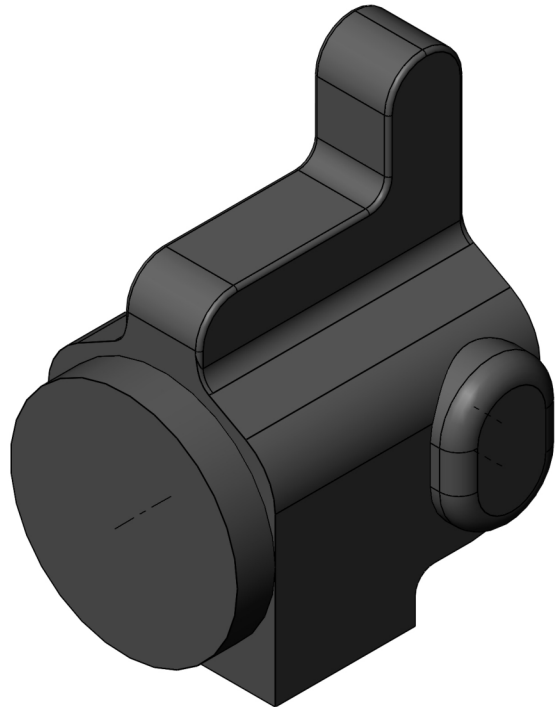
Подп. и дата

Инв. № дудл.

Взам. инв. №

Подп. и дата

Инв. № подл.



1. \*Размеры для справок.
2. H14, h14, ±IT14/2.
3. Остальные ТТ по РД 7-2000.

HP8011.1011-C420				Лит.	Масса	Масштаб
Изм.	Лист	№ докум.	Подп.	Дата	0	2.08
Разраб.	Русаков			03.02.2024		
Проб.	Катанаев			03.02.2024		
Т. контр.	Петраков			03.02.2024		
Н. контр.	Чиркова				Лист	Листов
Утв.						1
Чугун С420 ГОСТ 14.12-85						