

Инв. № подл.	Изм.	Лист	№ докум.	Подп.	Дата	ШБВН43.12.00.000	Лит.			Листов	
							Лит.	Лист	Листов		
Инв. № подл.	Изм.	Лист	№ докум.	Подп.	Дата	ШБВН43.12.00.000	ШБВН43.12.00.000			2	
							ШБВН43.12.00.000СБ				
							ШБВН30.11.00.000ЭЗ				
							Сборочный чертеж				
							Схема электрическая принципиальная				
							Сборочные единицы				
							1	СК20.50.000	Плата умножителя напряжения		1
							2	СК22.07.000-01	Плата преобразователя		1
							3	ШБВН30.11.01.000	Трансформатор		1
							Детали				
							5	ШБВН43.12.00.001	Шасси		1
7	БВН5.01.003	Шайба пружинная	1								
8	ШБВН30.11.00.002	Экран	1								
9	СТ6.004	Стойка	4								
10	КРШ30.185	Крышка	1								
11	КРШ30.175	Крышка	1								
Разраб.	Мазарев	Шасси блока высокого напряжения			НПФ ЦГГ						
Проб.	Тетерина										
Н.контр.	Чиркова										
Утв.											

Документ ... по гр.исп. ...

Документ .. по гр.исп ..

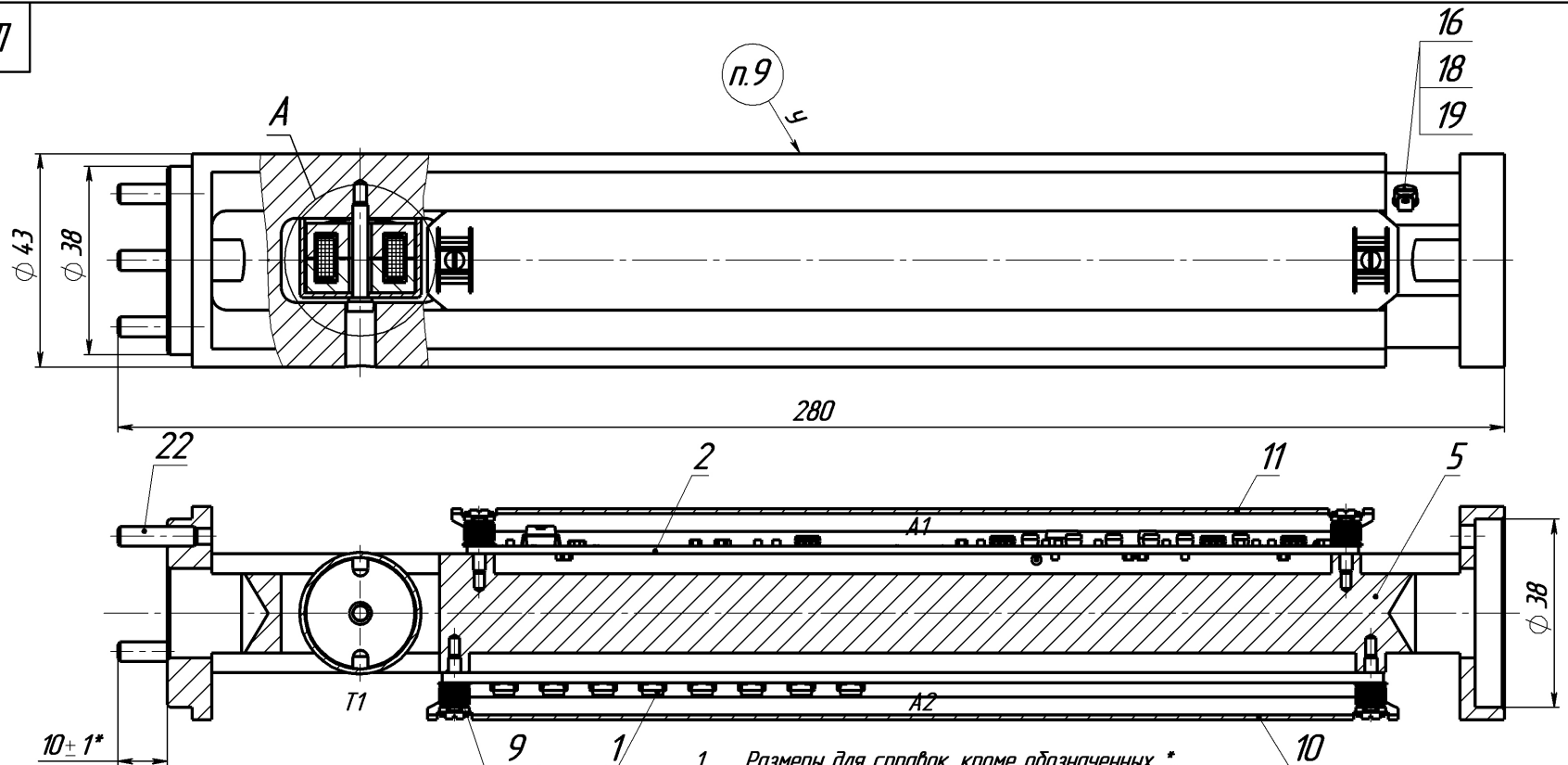
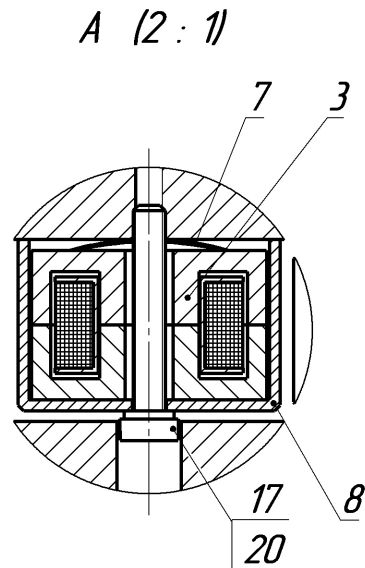
Инв. № подл.	Подп. и дата	Взам. инв. №	Инв. № дубл.	Подп. и дата

Формат	Зона	Поз.	Обозначение	Наименование	Кол.	Примечание
				<u>Стандартные изделия</u>		
		15		Винт М2-6дх3.66.09		
				ГОСТ 1491-80	4	
		16		Винт М2,5-6дх6.66.019		
				ГОСТ 1491-80	1	
		17		Винт М3-6дх20.66.019		
				ГОСТ 1491-80	1	
		18		Лепесток 1-2-2.7х16-05		
				ГОСТ 22376-78	1	
		19		Шайба 2,5 65Г 019		
				ГОСТ 6402-70	1	
		20		Шайба 3 65Г 019		
				ГОСТ 6402-70	1	
		21		Шайба 2,5.02.019		
				ГОСТ 11371-78	4	
		22		Шпилька М4-6дх16.58.019		
				ГОСТ 22042-76	3	
				<u>Материалы</u>		
		25		Лента полиимидная Scotch 92		
				шириной 30 мм.	1	м.
		26		Провод МГТФ-0,07		
				ТУ16-505.185-71	0,4	м.

Изм.	Лист	№ докум.	Подп.	Дата	ШБВН43.12.00.000	Лист
						2

Выходы тр-ра	Контакт платы
1	A1 : 8
2	A1 : 9
3	A2 : 1
4	A2 : 2

Контакт платы A1	Вывод платы A2
A1 : 3	A2 : 3
A1 : 4	A2 : 4
A1 : 12	A2 : 5
A1 : 14	A2 : 8



1. Размеры для справок, кроме обозначенных *.
2. Пазы чашек трансформатора T1 расположить перпендикулярно оси шасси поз.5 согласно чертежу.
3. Катушку трансформатора T1, платы A1 и A2 распаять между собой согласно таблице и схеме электрической принципиальной ШБВН30.11.00.00033. Припой ПОСу 95-5 ГОСТ 21931-76. Межплатные проводники 3...6 пропустить через длинные к контактам платы отверстия корпуса поз.8.
4. До настройки плату умножителя поз.1 со стороны установки радиоэлементов покрыть герметиком Виксинт ПК-68 ТУ38.105.508-81 в два слоя, с обратной стороны в один слой, кроме выходных отверстий 5...9 и установочных мест.
5. До настройки, плату преобразователя поз.2, со стороны установки диодов VD1...VD3, покрыть герметиком Виксинт ПК-68 ТУ38.105.508-81 в один слой, кроме установочных мест.
6. Внутреннюю сторону крышек поз.10 и 11 клеить лентой поз.25.
7. После настройки стойки поз.9, винты поз.15 и шпильки поз.22 стопорить фиксатором резьбы Loctite 243.

8. Выводы катушки трансформатора фиксировать на поверхности шасси поз. 5 герметиком RVT Silicone.
9. Маркировать ударным способом заводской номер и дату изготовления на доку шасси поз.5. Шрифт 3-Пр3 ГОСТ 26.020-80.

ШБВН4.3.12.00.000СБ				Лит.	Масса	Масштаб
Шасси блока высокого напряжения Сборочный чертеж				0	0.69	1:1
Изм./Лист	№ докум.	Подп.	Дата	Лист	Листов	1
Разраб.	Магарев					
Пров.	Тетерина					
Т. контр.	Петраков					
Соглас.						
Н. контр.	Чиркова					
Утв.						

ШБВН4.3.12.00.001

Сторона №
Перед. вид

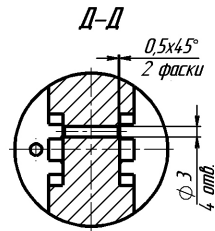
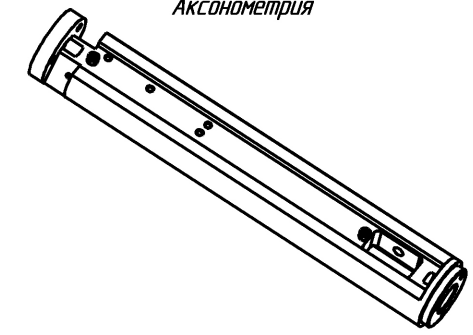
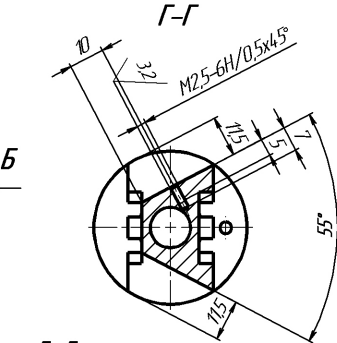
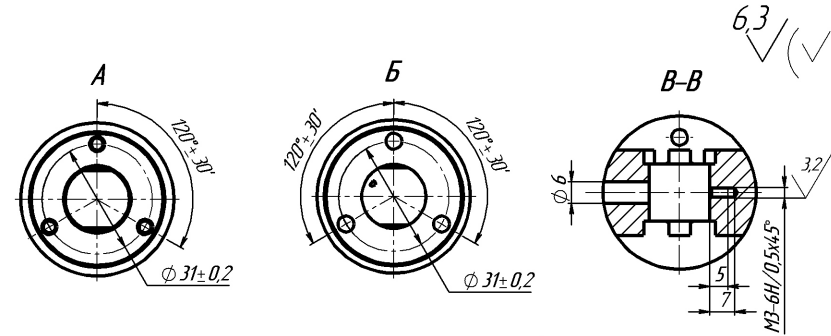
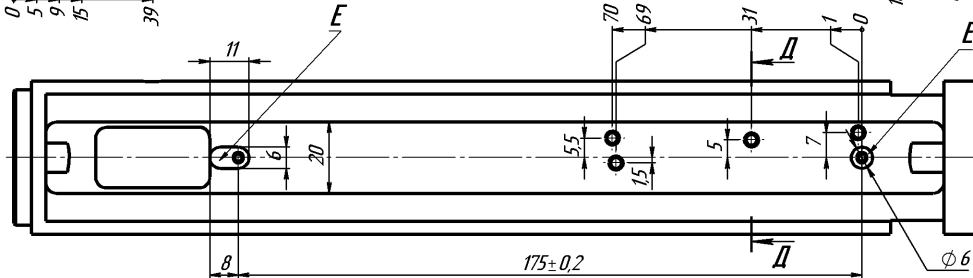
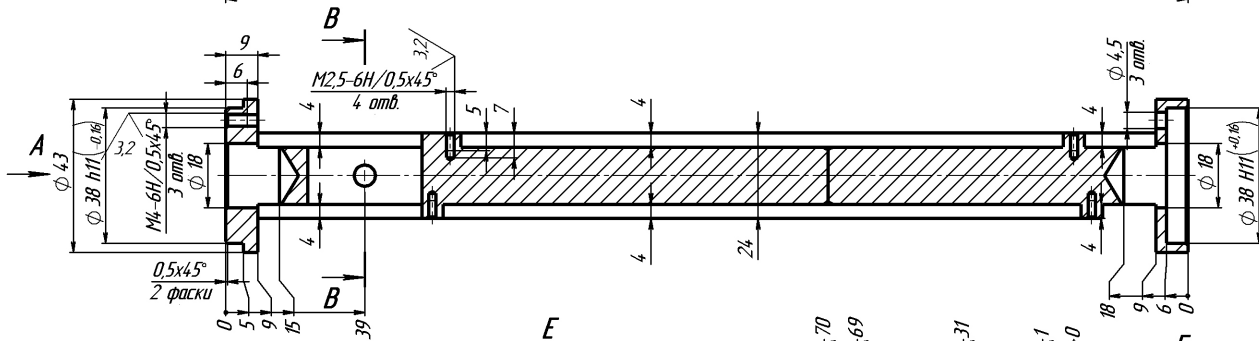
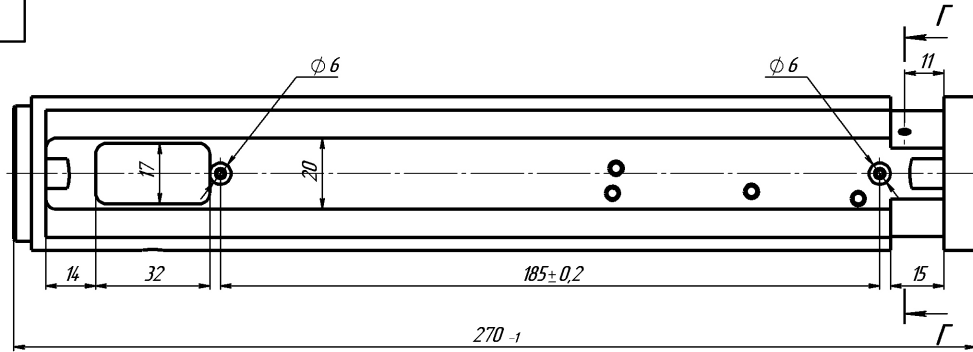
Прав. и левая

Мног. №

Вариант №

Прав. и левая

Мног. №



1. Неуказанные радиусы скруглений R = 3мм
2. H9, h9, ±IT9/2
3. Остальные IT по РД 7-2000.
4. Покрытие: Ан.Окс, кромки поверхностей E.

				ШБВН4.3.12.00.001				
Изм	Лист	№ докум	Подп.	Дата	Шасси	Лит	Масса	Масштаб
Разр	Тетерина					01	0.56	1:1
Проб	Баранов					Лист	Листов	1
Т. контр	Петраков					НПФ ЦГГ		
Соглас:				Пруток Д16.Т 45				
Н. контр:				ГОСТ 21488-97				
Упр:								

Копиредан

Формат А4х3

6.3 ✓(✓)

СТ6.004

3,2

Перв. примен.

Справ. №

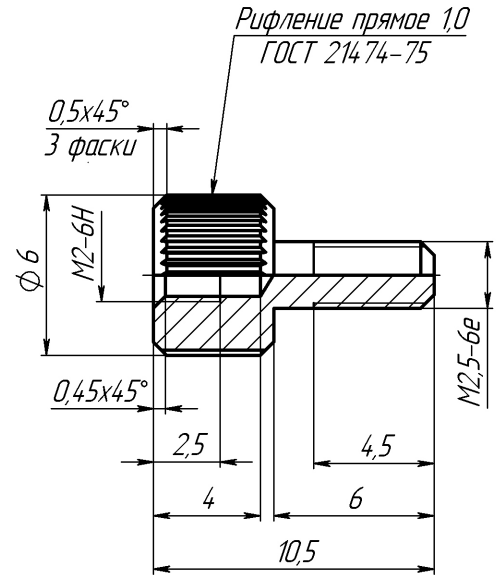
Подп. и дата

Инв. № дубл.

Взам. инв. №

Подп. и дата

Инв. № подл.



1. Н14, h14, ±IT14/2.
2. Остальные ТТ по РД 7-2000.

СТ6.004				
Стойка				
Лит.		Масса		Масштаб
0		1,05 з.		5:1
Лист		Листов		
		1		
Н. контр.		Чиркова		
Утв.				
Сталь 12Х18Н10Т ГОСТ 5632-72				
НПФ "ЦГГФ"				