

Р018.000СБ

Рис.1

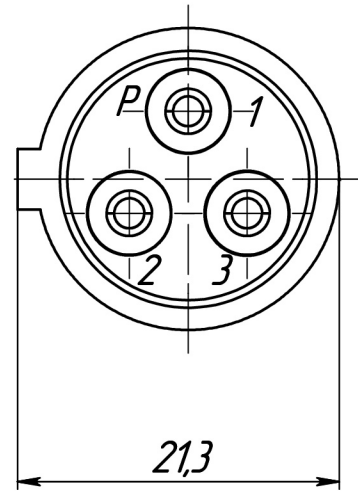
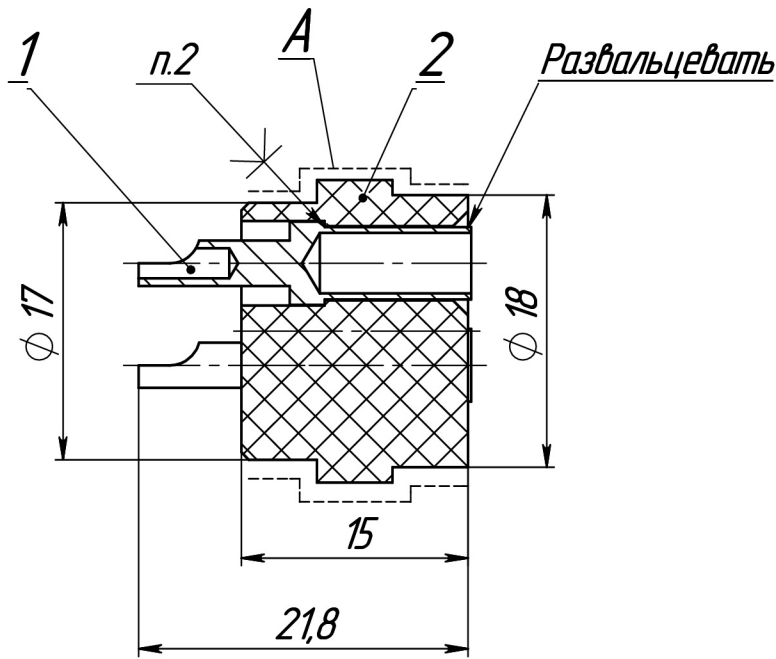
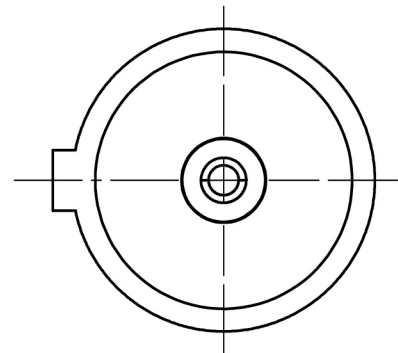


Рис.2
Остальное см. рис.1



| Обозначение | Рис. |
|-------------|------|
| Р018.000-01 | 2 |
| Р018.000-03 | 1 |

1. Размеры для справок.
2. Клей ВС-350 ТУ6-05-1216-79.
3. Сопротивление изоляции между контактами, а также между контактами и поверхностью А должно быть: не менее 50 МОм при нормальных значениях факторов внешней среды, не менее 5 МОм при температуре 165°С.

| | | | | |
|--------------|--------------|--------------|--------------|--------------|
| Подп. и дата | Инв. № дубл. | Взам. инв. № | Подп. и дата | Инв. № подл. |
|--------------|--------------|--------------|--------------|--------------|

| | | | | |
|-----------|----------|----------|-------|------|
| Изм. | Лист | № докум. | Подп. | Дата |
| Разраб. | Магарев | | | |
| Пров. | Шамардин | | | |
| Т. контр. | Петраков | | | |
| Н. контр. | Чиркова | | | |
| Утв. | | | | |

Р018.000СБ

Розетка
Сборочный чертеж

| Лит. | Масса | Масштаб |
|------|--------|---------|
| 01 | | 2:1 |
| Лист | Листов | 1 |

НПФ ЦГГ

P018.001

Рис.1

1,0

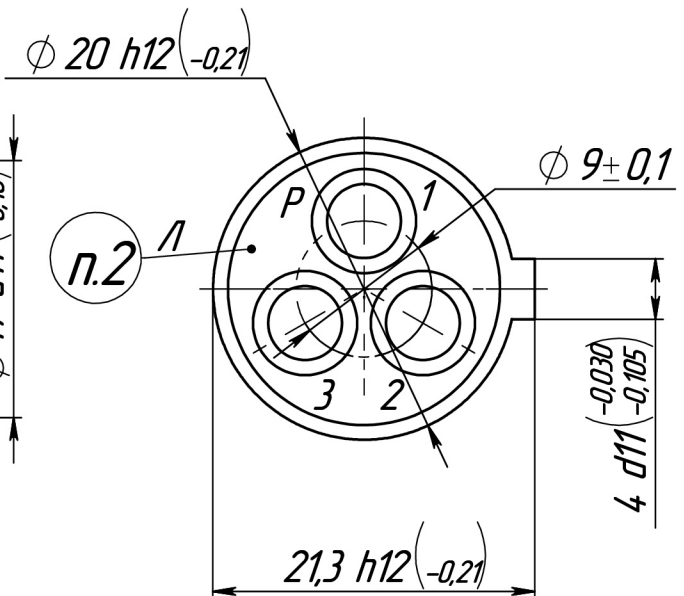
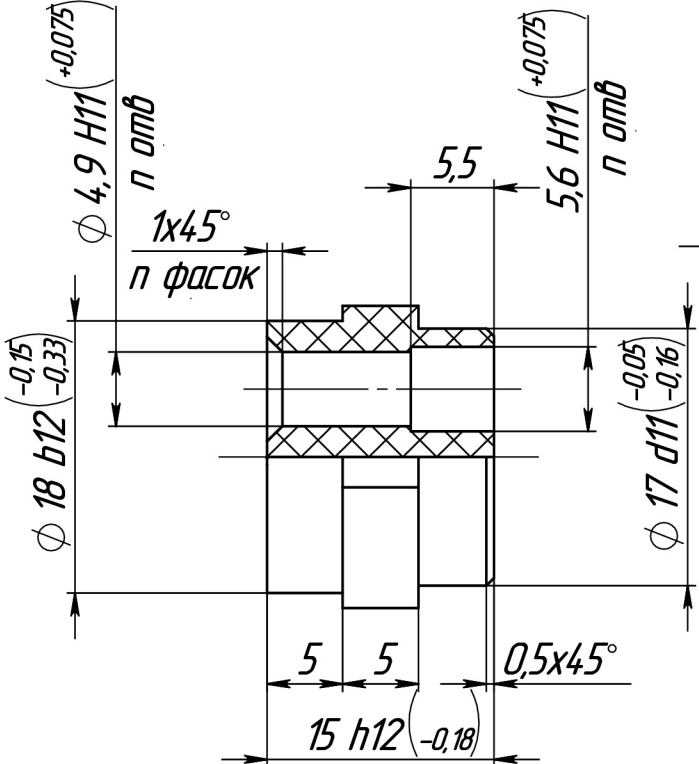
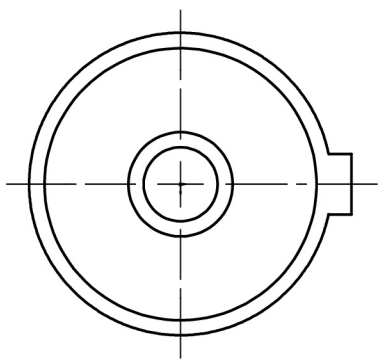


Рис.2
Остальное см. рис.1



| Обозначение | п | Рис. |
|-------------|---|------|
| P018.001-01 | 1 | 2 |
| P018.001-03 | 3 | 1 |

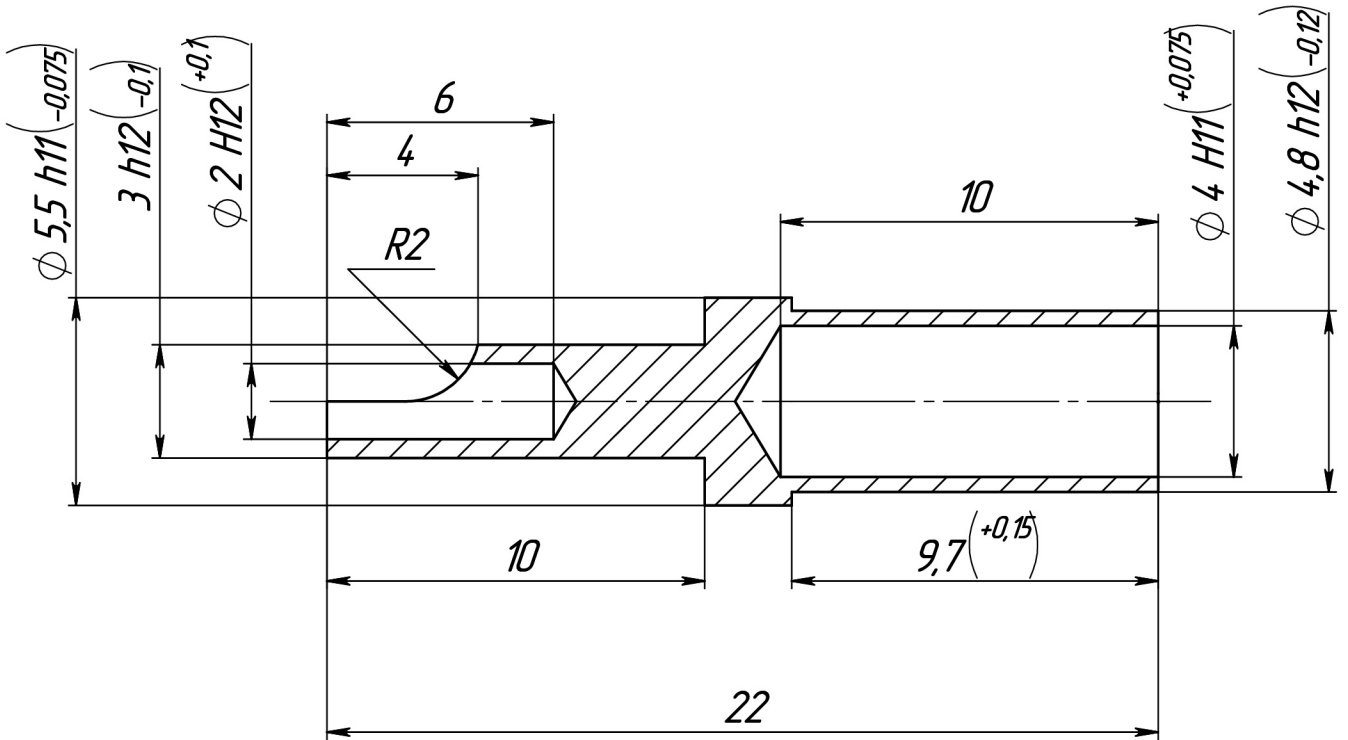
1. H14, h14, ±IT14/2.
2. Маркировка шрифтом 2,5-Пр3 ГОСТ 26.020-80 на обоих торцах корпуса. Высота знаков - 0,3 мм.
3. Пропитать лаком КО-923 ТУ6-02-948-79.
4. Остальные ТТ по РД 7-2000.

Инд. № подл. Подп. и дата
Изм. Лист № докум. Инв. № дучл. Подп. и дата
Взам. инв. №

| | | | |
|---|----------|--------|---------|
| P018.001 | | | |
| Корпус | | | |
| Изм. Лист | № докум. | Подп. | Дата |
| Разраб. | Магарев | | |
| Пров. | Шамардин | | |
| Т. контр. | Петраков | | |
| Н. контр. | Чиркова | | |
| Утв. | | | |
| Прессматериал ДСВ-2-Р-2М ГОСТ 17478-95 | | Лист | Масса |
| | | 01 | |
| | | Листов | Масштаб |
| | | 1 | 2:1 |

ГН.001

3,2



1. Н14, h14, ±IT14/2.
2. Покрытие Ср.9
3. Остальные ТТ по РД 7-2000.

| | | | | |
|---------------------|--------------|--------------|--------------|--------------|
| Инд. № подл. | Подп. и дата | Взам. инв. № | Инд. № дубл. | Подп. и дата |
| | | | | |
| ГН.001 | | | | |
| Изм. | Лист | № докум. | Подп. | Дата |
| | | | | |
| Разраб. | Магарев | | | |
| Пров. | Шамардин | | | |
| Т. контр. | Петраков | | | |
| Н. контр. | Чиркова | | | |
| Утв. | | | | |
| Гнездо | | | | Лит. |
| 163 ГОСТ 15527-2004 | | | | 01 |
| | | | | Лист |
| НПФ ЦГГ | | | | Масса |
| | | | | Листов |
| | | | | Масштаб |
| | | | | 5:1 |
| | | | | 1 |