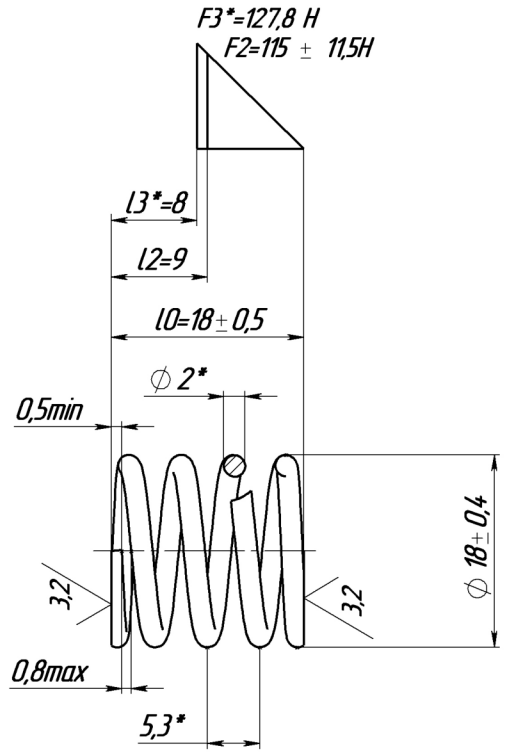




ПЖ18.001



1. Направление навивки пружины - любое.
2. Длина развернутой пружины $L^* = 226 \text{ мм}$.
3. Число рабочих витков $n = 3$.
4. Число витков полное $n_1 = 4,5$.
5. Покрытие: Хим.Окс.прм.
6. Остальные ТТ по РД 7-2000
7. *Размеры и параметры для справок.

Перв. примен.
Стр. №
Подп. и дата
Инв. № дудл.
Взам. инв. №
Подп. и дата
Инв. № подл.

					ПЖ18.001					
					Пружина			Лит.	Масса	Масштаб
Изм.	Лист	№ докум.	Подп.	Дата				01	0.01	2:1
								Лист	Листов	1
					Проволока 51ХФА-К-1А-2,0 ГОСТ 1071-81			НПФ ЦГТ		
								Копировал Формат А3		