

Перв. примен.

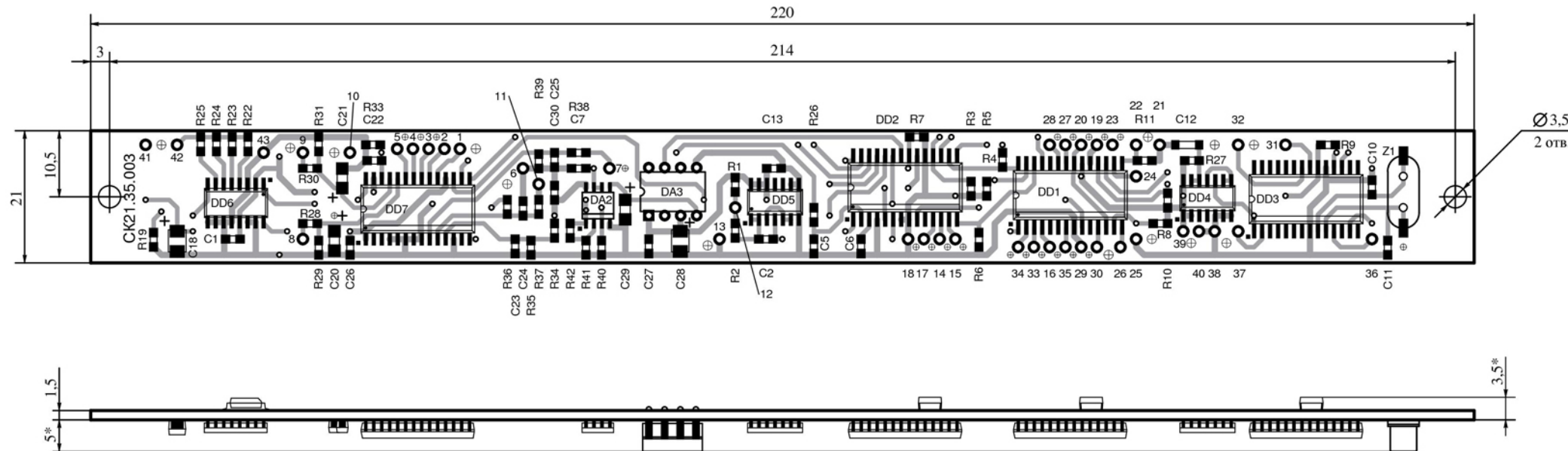
Справ. №

Подп. и дата

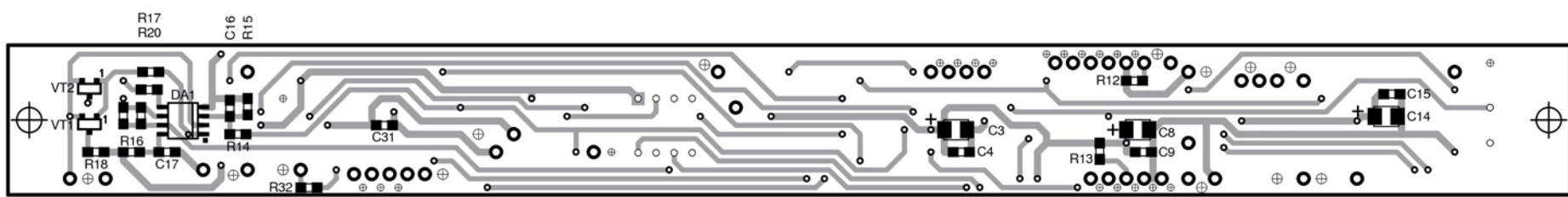
Взам. инв. №

Подп. и дата

Инв. № подл.



Ø3,5
2 отв.



1. Размеры для справок, кроме обозначенных *.
2. Установку элементов производить по ОСТ4.010.030-81: конденсаторы C1...C31 — по варианту VIб; микросхемы DA1, DA2, DD1...DD7 — по варианту VIб; микросхему DA3 — по варианту VIIIа; резисторы R1...R42 — по варианту VIб; транзисторы VT1, VT2 — по варианту VIб; резонатор Z1 — по варианту Пв.
3. Микросхемы DD1...DD3 устанавливать на плату после программирования.
4. Припой ПОС-63 ГОСТ 21931-76.

СК21.35.000 СБ

				Плата управления			
Изм.	Лист	№ докум.	Подп.	Дата	Лит.	Масса	Масштаб
					О		2:1
				Сборочный чертеж			
Разраб.	Кожевникова			03.13	Лист	Листов	1
Пров.	Цветков			03.13			
Т. контр.	Петраков			03.13			
Согл.	Артамонов			03.13			
Н. контр.	Чиркова			03.13			
Утв.							
					НПФ "Центргазгеофизика"		

Перв. примен.

Справ. №

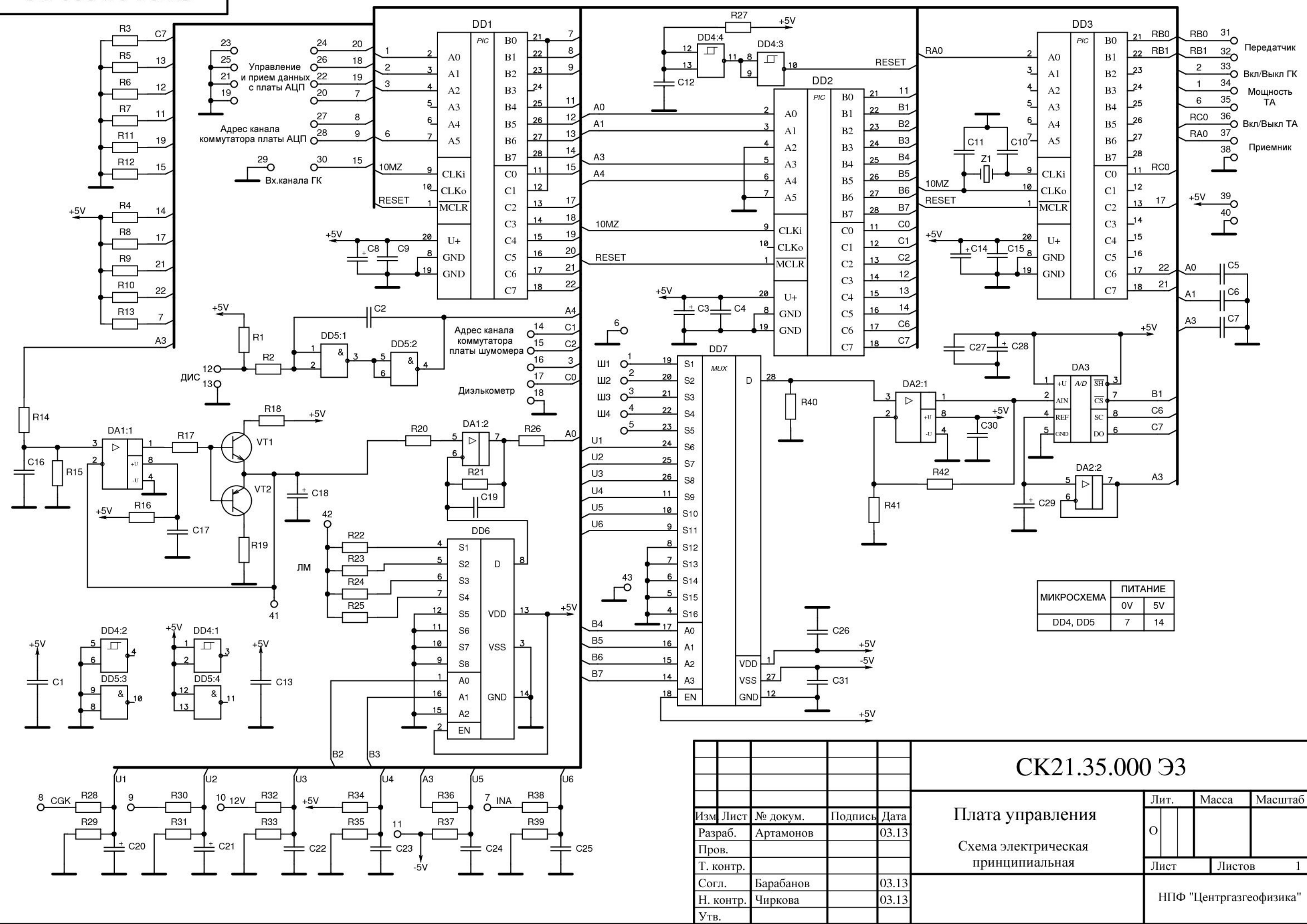
Подп. и дата

Инв. № дубл.

Взам. инв. №

Подп. и дата

Инв. № подл.



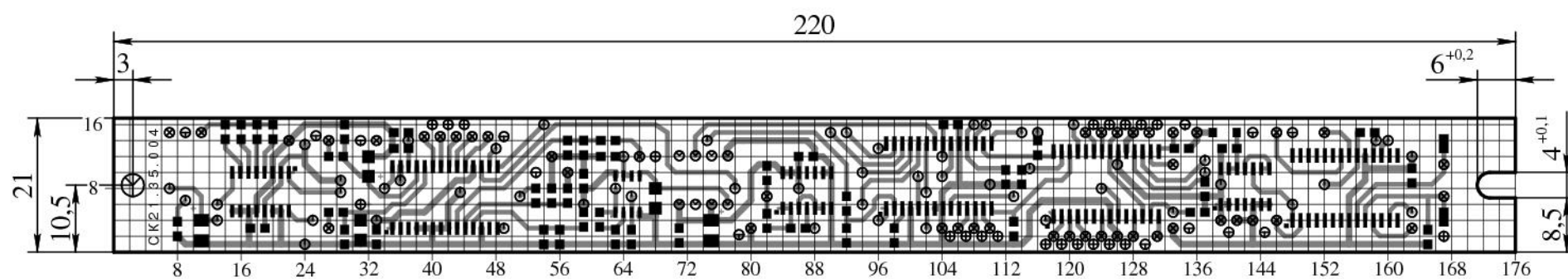
МИКРОСХЕМА	ПИТАНИЕ	
	0V	5V
DD4, DD5	7	14

СК21.35.000 Э3			Лит.	Масса	Масштаб
Изм. Лист	№ докум.	Подпись	Дата		
Разраб.	Артамонов		03.13		
Пров.					
Т. контр.					
Согл.	Барабанов		03.13		
Н. контр.	Чиркова		03.13		
Утв.					
Плата управления				Лист	Листов
Схема электрическая принципиальная					1
НПФ "Центргазгеофизика"					

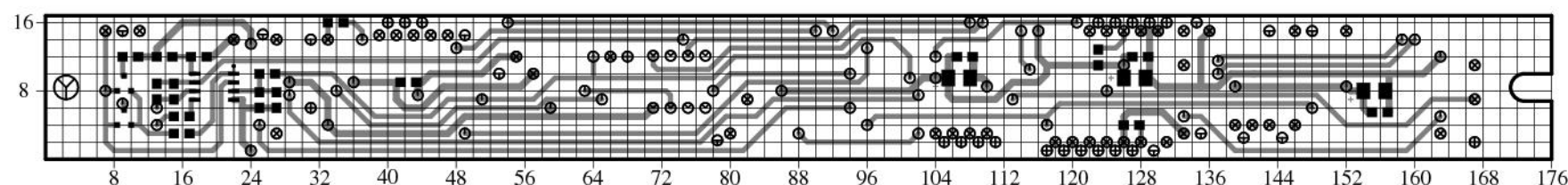
Поз. обозначение	Наименование	Кол.	Примечание
	Конденсаторы		
C1	ЧИП-0805-0,1 мкФ ±10% X7R	1	
C2	ЧИП-0805-1800 пФ ±10% NP0	1	
C3	ЧИП-Т – В–16В– 10 мкФ ±20%	1	
C4-C7	ЧИП-0805-0,1 мкФ ±10% X7R	4	
C8	ЧИП-Т – В–16В– 10 мкФ ±20%	1	
C9	ЧИП-0805-0,1 мкФ ±10% X7R	1	
C10	ЧИП-0805-22 пФ ±10% NP0	1	
C11	ЧИП-0805-15 пФ ±10% NP0	1	
C12	ЧИП-1206-0,47 мкФ ±5% X7R	1	
C13	ЧИП-0805-0,1 мкФ ±10% X7R	1	
C14	ЧИП-Т – В–16В– 10 мкФ ±20%	1	
C15-C17	ЧИП-0805-0,1 мкФ ±10% X7R	3	
C18	ЧИП-Т – В–16В– 10 мкФ ±20%	1	
C19	ЧИП-0805-0,1 мкФ ±10% X7R	1	
C20, C21	ЧИП-Т – А– 16В– 4,7 мкФ ±20%	2	
C22-C27	ЧИП-0805-0,1 мкФ ±10% X7R	6	
C28	ЧИП-Т – В–16В– 10 мкФ ±20%	1	
C29	ЧИП-Т – А– 16В– 4,7 мкФ ±20%	1	
C30, C31	ЧИП-0805-0,1 мкФ ±10% X7R	2	

					СК21.35.000 ПЭЗ					
Изм.	Лист	№ докум.	Подп.	Дата						
Разраб.		Артамонов		03.14	Плата управления			Лит.	Лист	Листов
Пров.								О		1
Н.контр.		Чиркова		03.14	Перечень элементов			НПФ “Центргазгеофизика”		
Утв.										

Сторона установки элементов



Сторона пайки
(плата условно прозрачна)



Условное обозначение отверстий	Диаметры отверстий, мм	Наличие металлизации в отверстиях	Диаметры контактных площадок, мм	Количество отверстий
⊙	0,4	Есть	1	58
⊗	0,8	Есть	1,8	8
⊕	1	Нет	—	21
⊗	1	Есть	2	45
⊕	1,5	Нет	—	13
⊗	3,5	Нет	—	1

- Шаг координатной сетки 1,25 мм. Линии нанесены через одну.
- Неуказанные предельные отклонения размеров по Н12, h12, ±IT12/2.
- Ширина проводников питания и "земли" 1 мм, в узких местах — не менее 0,7 мм; остальных — 0,7 мм, в узких местах — не менее 0,4 мм.
- Наименьшее расстояние между проводниками, контактными площадками, проводником и контактной площадкой — 0,25 мм.
- Предельные отклонения расстояний между центрами двух любых отверстий ±0,2 мм.
- Проводники, контактные площадки, надписи покрыть припоем ПОС-63 ГОСТ 21931-76.
- Маркировать обозначение элементов, контактных площадок эмалью ЭП-572 ТУ 6-10-1539-76 белой согласно электронной модели печатной платы (рсв-файлу).
- Остальные технические требования по ГОСТ 23752-79.

СК21.35.004

Изм.	Лист	№ докум.	Подп.	Дата	Плата печатная	Лит.	Масса	Масштаб
Разраб.		Кожевникова		04.14		О		1:1
Пров.		Артамонов		04.14				
Т. контр.		Петраков		04.14				
Согл.		Барабанов		04.14		Лист	Листов	1
Н. контр.		Чиркова		04.14	Стеклотекстолит FR5-35/35-1,5 на рабочую t = 150°C		НПФ "Центргазгеофизика"	
Утв.								

Перв. примен.

Справ. №

Подп. и дата

Инв. № дубл.

Взам. инв. №

Подп. и дата

Инв. № подл.