

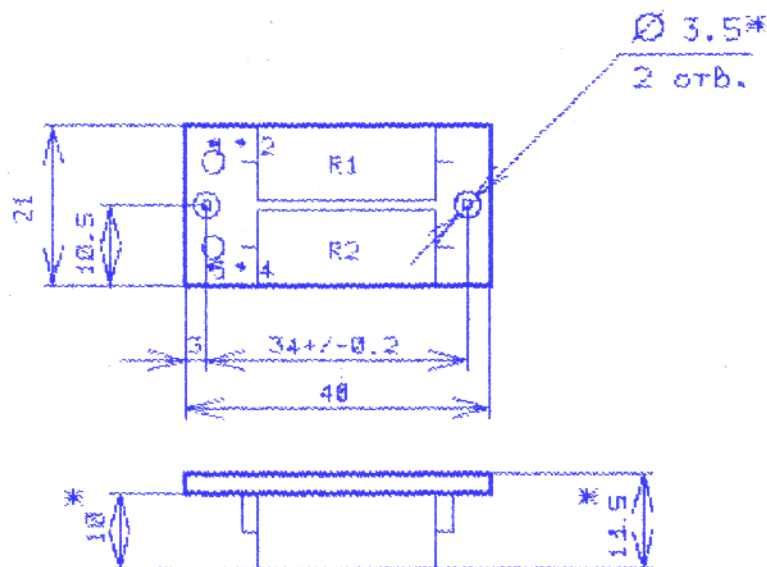
Формат	Зона	Поз.	Обозначение	Наименование	Кол.	Примечание
				<u>Документация</u>		
			СК21.39.000 СБ	Сборочный чертеж		
			СК21.39.000 ЭЗ	Схема электрическая принципиальная		
				<u>Детали</u>		
		1	СК21.39.001	Плата	1	
				<u>Прочие изделия</u>		
				<u>Резисторы</u>		
		2		SQP-5-150 Ом ± 5%	1	R1
		3		SQP-5-180 Ом ± 5%		R2

					СК21.39.000			
Изм	Лист	№ докум.	Подп.	Дата				
Разраб.		Туманова	<i>[Signature]</i>	01.07	Плата резисторов	Лит.	Лист	Листов
Пров.		Тетерина	<i>[Signature]</i>	01.07			1	1
Соглас.						НПФ		
Н.контр.		Пузаков	<i>[Signature]</i>	01.07		"Центргазгеофизика"		
Утв.								

ЭНЦИКЛОПЕДИЯ
КОНСТРУКТОРА

СК21.39.000.06

D:\PCAD\SA\PLREZ1.C.PCB



СИСТЕМА ПЛАТ
КОНСТРУКТОРА

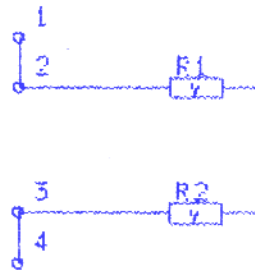
1. * Размеры для справок.
2. Установку элементов производить по ОСТ4.010.030-81:
резисторы R1, R2 - по варианту 1а;
3. Припой Пср 2 ГОСТ 19738-72.

ИЗМ. И ПОДП.	ГОД. И ДАТА	ВЗ. ИМЯ. И ИНИ.	П. ПОДПИСИ И ДАТА

СК21.39.000.06				ЛИТ.	МАССА	МАСШТАБ
Плата резисторов						1:1
сборочный чертеж				ЛИСТ	ЛИСТОВ	1
ИГР				"ЦЕНТРАЛРЕОИНЖИНИР"		
ИЗМ. ЛИСТ	И ДОКУМ.	ПОДП.	ДАТА			
РАЗРАБ.	ФУНКЦИОНА	<i>Лев</i>	23.01.07			
ПРОВ.	ТЕП-САМБЕЯН	<i>Мед</i>	24.01.07			
Т.КОНТР.	ЦВЕТКОВ	<i>Мед</i>	22.01.07			
СОГЛАСОВ.	ЛЮДИН	<i>Люд</i>	22.01.07			
И.КОНТР.	ПЕЗАНКОВ	<i>Влад</i>	22.01.07			
ИТВ.						

СК21.39.000 ЭЗ

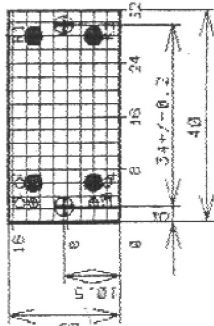
D:\PCAD\SA\PLREZ1.SCH



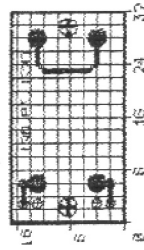
Кв. и подл.	Подп. и дата	Вз. инб. и	Инб. и	Подп. и дата
ИЗМЛИСТ	И ДОКУМ.	ПОДП.	ДАТА	Плата резисторов
РАЗРАБ.	ЕР-СААКЯН	<i>BAE</i>	26.01.07	
ПРОВ.				СХЕМА ЭЛЕКТРИЧЕСКАЯ ПРИНЦИПАЛЬНАЯ
И. КОНТР.	ПЕЧАКОВ	<i>Вуззр</i>	01.07	ЛИТ
ИТВ.				МАССА
				МАСШТАБ
				ЛИСТ
				ЛИСТОВ
				1
				ИПО
				"ЦЕНТР ГАЗЕОФИЗИКА"

СК21.39.001

СТОРОНА УСТАНОВКИ ЭЛЕМЕНТОВ



СТОРОНА ПЯКИ
(ПЛАТА УСЛОВНО ПРОЗРАЧНА)



УСЛОВНОЕ ОБОЗНАЧЕНИЕ ОТВЕРСТИЯ	ДИАМЕТР ОТВЕРСТИЯ, мм	НАЛИЧИЕ МЕТАЛЛИЗАЦИИ В ОТВЕРСТИИ	ДИАМЕТР КОНТАКТНОЙ ПЛОЩАДИ, мм	КОЛИЧЕСТВО ОТВЕРСТИЙ
○	1.1	ЕСТЬ	1.9	4
●	1.3	ЕСТЬ	3.0	4
⊙	1.6	НЕТ	-	2
⊕	3.5	НЕТ	-	2



- Размер для справок.
- Шаг координатной сетки 1.25мм. Линии нанесены через одну.
- Неуказанные предельные отклонения размеров по Н14, Н14, + П14, + П14.
- Ширина проводников 0.7мм, в узких местах не менее 0.4мм.
- Наименьшее расстояние между проводниками, контактными площадками, проводниками и контактной площадкой - 0.4мм.
- Предельные отклонения расстояния между центрами двух любых отверстий ± 0.2мм.
- Проводники, контактные площадки и дорожки должны быть покрыты припоем ПСС-61 ГОСТ 21931-76.
- Маркировать обозначение платы, элементов, контактных площадок печатными проводниками шрифтом 2.5 Пр3 ГОСТ 26.020-80, в узких местах маркировку выполнить краской ИА-515 черной ТУ6-10-1241-77.
- Маркировать дату изготовления платы краской ТМПр-01 ТУ-29-02-869-88, шрифтом 2.5-Пр3 ГОСТ 26.020-80 на свободном месте платы.
- Места, обведенные штрих-пунктирной линией, проводниками и контактными площадками не занимать.
- Основные технические требования по ГОСТ 23752-79.

СК21.39.001		Лист		Итого листов	
ПЛАТА		1:1		1	
Материал FR5-35/35-1,5		на рабочую t ₀ =150°C		Итого листов	
Исполнитель		Подпись и дата		Итого листов	