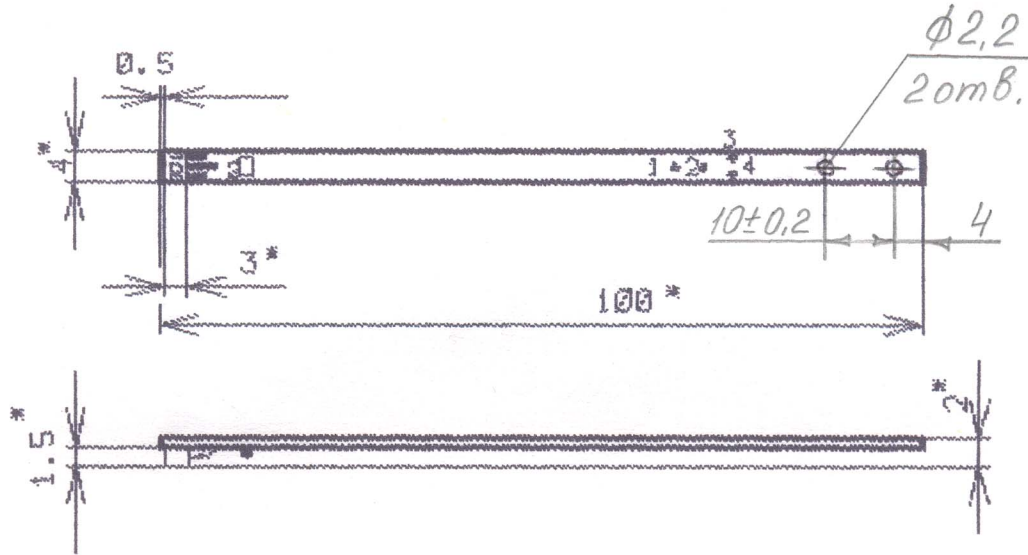


Формат	Зона	Поз.	Обозначение	Наименование	Кол.	Примечание
				Документация		
			СК4.00.100 СБ	Сборочный чертеж		
			СК4.00.100 ЭЗ	Схема электрическая принципиальная		
				Детали		
		1	СК4.00.001	Плата	1	
				Прочие изделия		
				Резистор		
		2		0805-2,2 кОм 5%	1	R1
				Микросхема		
		5		SS411A	1	DD1
СК4.00.100						
Изм	Лист	№% докум.	Подп.	Дата		
Разраб.		Гуманова Н.Н.		12.06	Лит.	Лист Листов
Пров.		Тетерина Л.А.			О	1 1
Соглас.		Легин			НПФ	
Н.контр.		Пузаков В.К.			"Центргазгеофизика"	
Утв.						

0/PC80/5A/DT1K_5B.PCB



1. Размеры для справок.
2. Установку элементов производить по ОСТ4.010.030-81:
датчик Холла DD1 - по Варианту Ia;
резистор R1 - по Варианту VI8;
3. Примой ПССБ1 ГОСТ 21931-76.

ИЗМ. И ПОДЛ.	ПОДП. И ДАТА	ВЗ. ИМЯ. И	ИМЯ. И ДАТА	ПОДПИСЕ И ДАТА

ИЗМ. ЛИСТ	И ДИСТ.	ПОДП.	ДАТА
РАЗРАБ.	ФОНИЧЕВА	<i>Ск</i>	11.06
ПРОВ.	ВЕЛДЗЕРОВ	<i>МВ</i>	
Т.КОНТР.			
СОГЛАСОВ.	ЛЫЖИН	<i>Л</i>	
Н.КОНТР.	ПУЗАРКОВ	<i>В</i>	11.06
УТВ.			

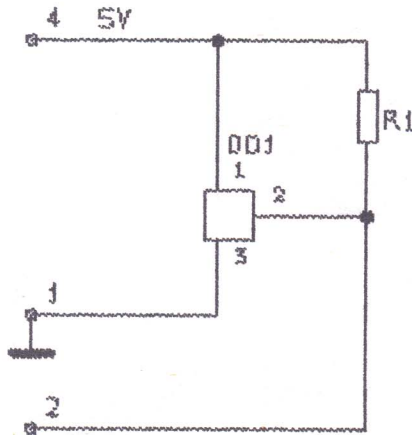
СК4.00.100 С6

Плата
датчиков Холла
сборочный чертеж

ЛИСТ.	МАССА	МАСШТАБ
0		1:1
ЛИСТ	ЛИСТОВ	1
ИГР "ЦЕНТР ГИДРОФИЗИКА"		

СК4.00.100. ЭЗ

D:\PCAD\SA\DTIK.SCH



Ин. № подл.	Подп. и дата	Вз. инв. №	Инв. № дуп.	Подп. и дата	Поз. Обозначение	Наименование	Кол.	Примечание
					DD1	Микросхема SS411A	1	
					R1	Резистор 0805-2,2кОм ±5%	1	

СК4.00.100. ЭЗ									
Ин. № подл.	Подп. и дата	Вз. инв. №	Инв. № дуп.	Подп. и дата	Плата датчиков Холла СХЕМА ЭЛЕКТРИЧЕСКАЯ ПРИНЦИПИАЛЬНАЯ	ЛИТ	МАССА	НАСЧЕТЫ	
ИЗМ. ЛИСТ	И ДОКУМ.	ПОДП.	ДАТА	РАЗРАБ.		ТАБАКОВ	0		
ПРОВ.	БЕЛОЗЕРОВ						ЛИСТ	ЛИСТОВ	1
И. КОНТР.	ПУЗЯКОВ					СКГБ ИФФ "ЦЕНТРАБЭГЕОФИЗИКА"			