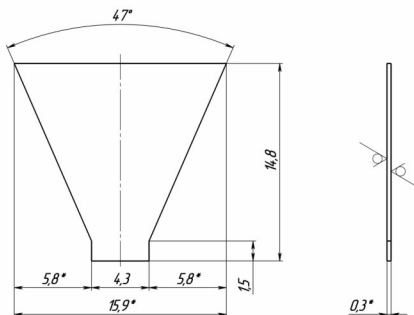


КГВ1235.002

6.3

1. *Размеры для справок.
2. Н12, н12, = П12/2.
3. Остальные ТТ по РД 7-2000.

Изм. № лист / Лист и дата / Взам. инв. № / Инв. № докум. / Лист и дата

Изм.	Лист	№ докум.	Подп.	Дата
Разраб.		Магарей		
Проб.		Тетерина		
Г. контр.		Петраков		
Соглас.				
Н. контр.		Чиркова		
Чтб				

КГВ1235.002

Лопасть

Лит	Масса	Масштаб
0		5:1
Лист	Листов	?

Лист 014 0.3 ГОСТ 22178-76

НПФ ЦГГ