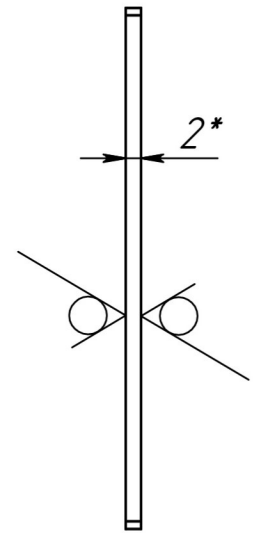
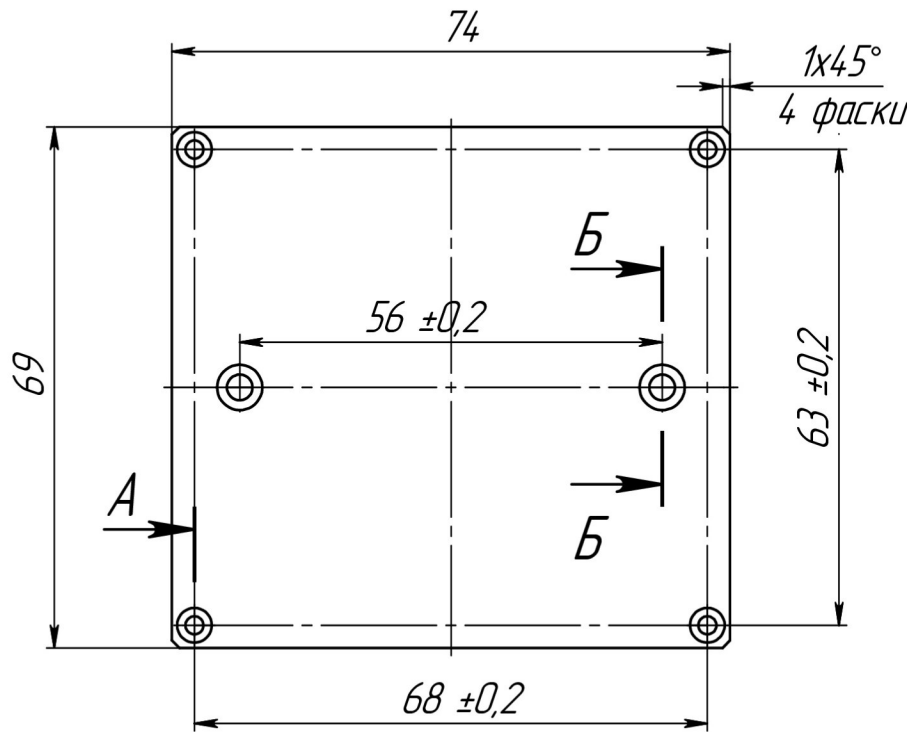


СКУПГ.07.01.00.016

6,3
√ (✓)

Перв. примен.

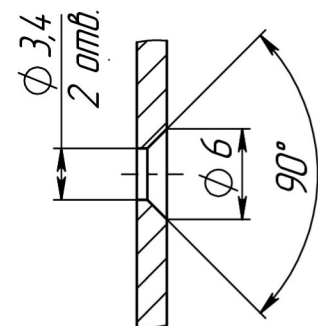
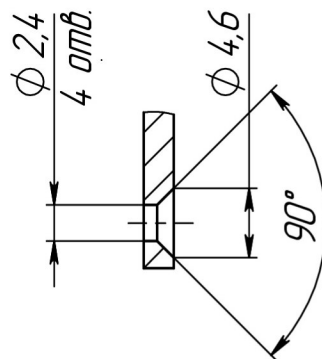
Справ. №



A

A-A (2 : 1)

B-B (2 : 1)



1. *Размеры для справок.
2. H14, h14, ±IT14/2.
3. Покрытие: Ан. Окс. голубой.
4. Остальные ТТ по РД 7-2000.

Подп. и дата

Инв. № дудл.

Взам. инв. №

Подп. и дата

Инв. № подл.

СКУПГ.07.01.00.016

Изм. Лист	№ докум.	Подп.	Дата
Разраб.	Беляев		
Проб.	Легин		
Т. контр.	Петраков		
Н. контр.			
Утв.			

Крышка

Лит.	Масса	Масштаб
0	0.03	1:1
Лист		Листов 1

Лист Д16.Т 2 ГОСТ 21631-76

НПФ "ЦГГФ"