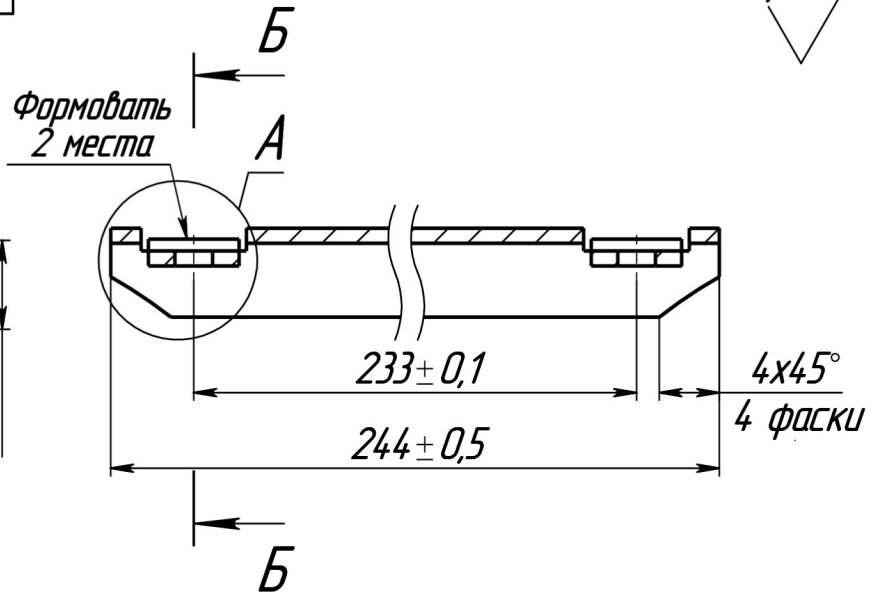
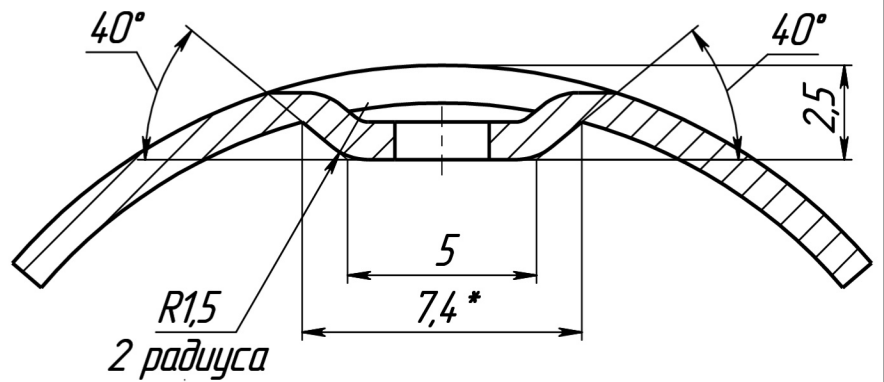
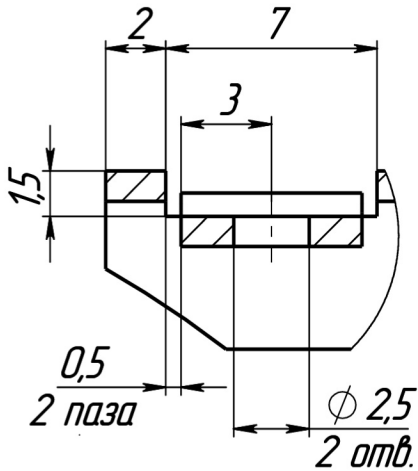


A (4 : 1)



Б-Б (5 : 1)



1. *Размеры для справок.
2. H14, h14, ±IT14/2.
3. Остальные ТТ по РД 7-2000.
4. Ширина развертки = 25 мм.

Подп. и дата	
Инв. № дудл.	
Взам. инв. №	
Подп. и дата	
Инв. № подл.	

ШНГК30.13.00.004

				Лит.	Масса	Масштаб	
Изм.	Лист	№ докум.	Подп.	Дата	○	0.05	2:1
Разраб.	Магарев						
Пров.	Барабанов				Лист	Листов	1
Т. контр.	Петраков				Сталь 12X18H10T ГОСТ 5632-72		
Соглас.					НПФ ЦГГ		
Н. контр.	Чиркова						
Утв.							