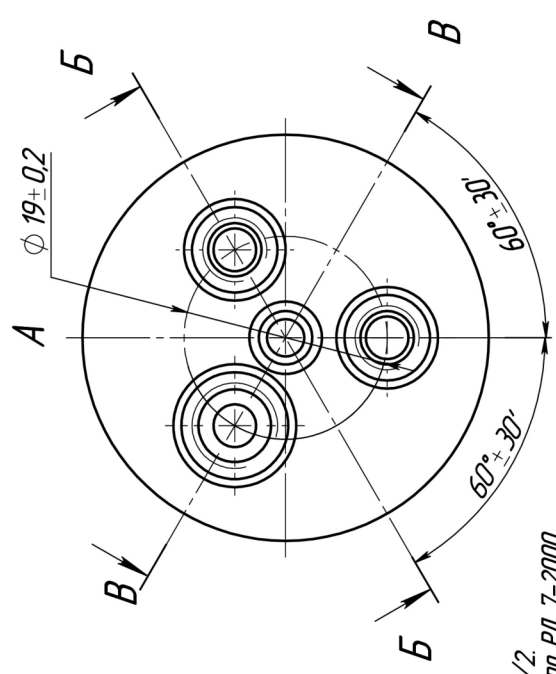
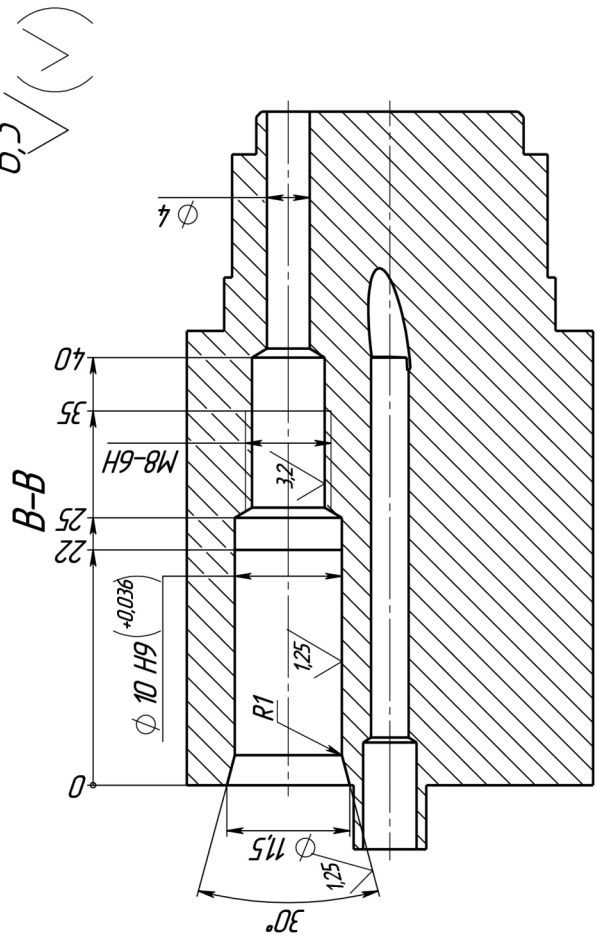
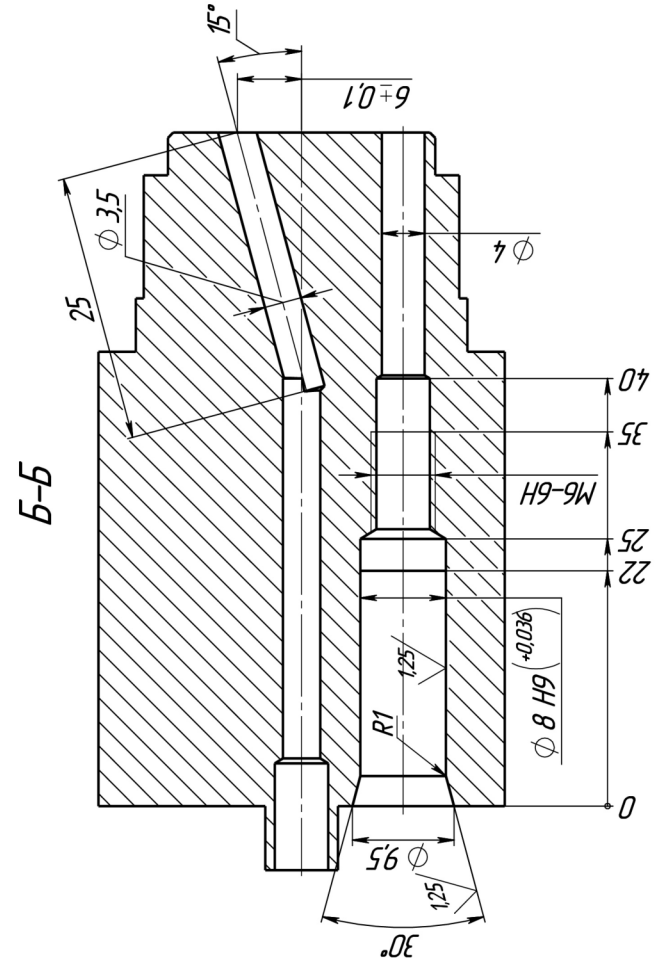
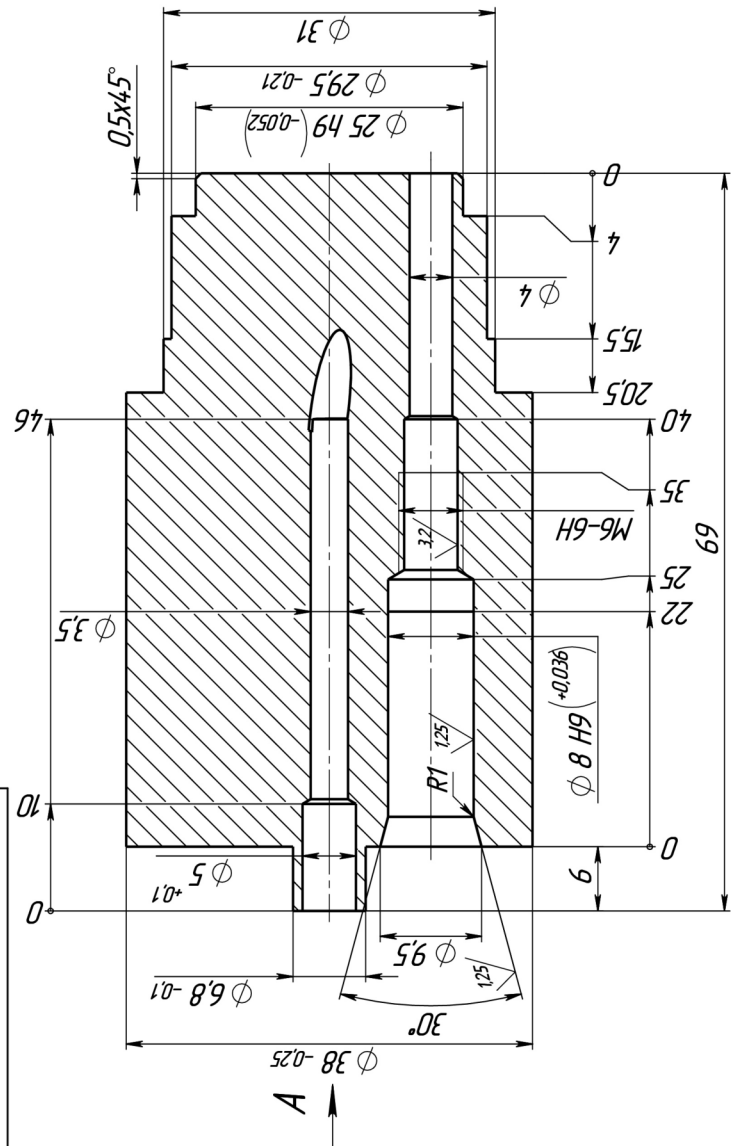


6.3

БД8К42.13.01.102



1. Н14, н14, ±IT14/2.
2. Остальные IT по РД 7-2000.



|                  |   |        |                                 |         |     |
|------------------|---|--------|---------------------------------|---------|-----|
| БД8К42.13.01.102 |   | Масса  |                                 | Масштаб |     |
| Лист             | 0 | Масса  | 0.43                            | Масштаб | 2:1 |
| Лист             | 1 | Листов | 1                               | НПФ ЦГГ |     |
| Корпус           |   |        | Сталь 12Х18Н10Т<br>ГОСТ 5632-72 |         |     |

Формат А3

Копировал

|              |              |              |              |              |              |
|--------------|--------------|--------------|--------------|--------------|--------------|
| Изд. № подл. | Подп. и дата | Изд. № дубл. | Подп. и дата | Лист         | № листа      |
| Изд. № подл. | Изд. № дубл. | Изд. № дубл. | Изд. № дубл. | Изд. № дубл. | Изд. № дубл. |
| Изд. № дубл. | Изд. № дубл. | Изд. № дубл. | Изд. № дубл. | Изд. № дубл. | Изд. № дубл. |
| Изд. № дубл. | Изд. № дубл. | Изд. № дубл. | Изд. № дубл. | Изд. № дубл. | Изд. № дубл. |