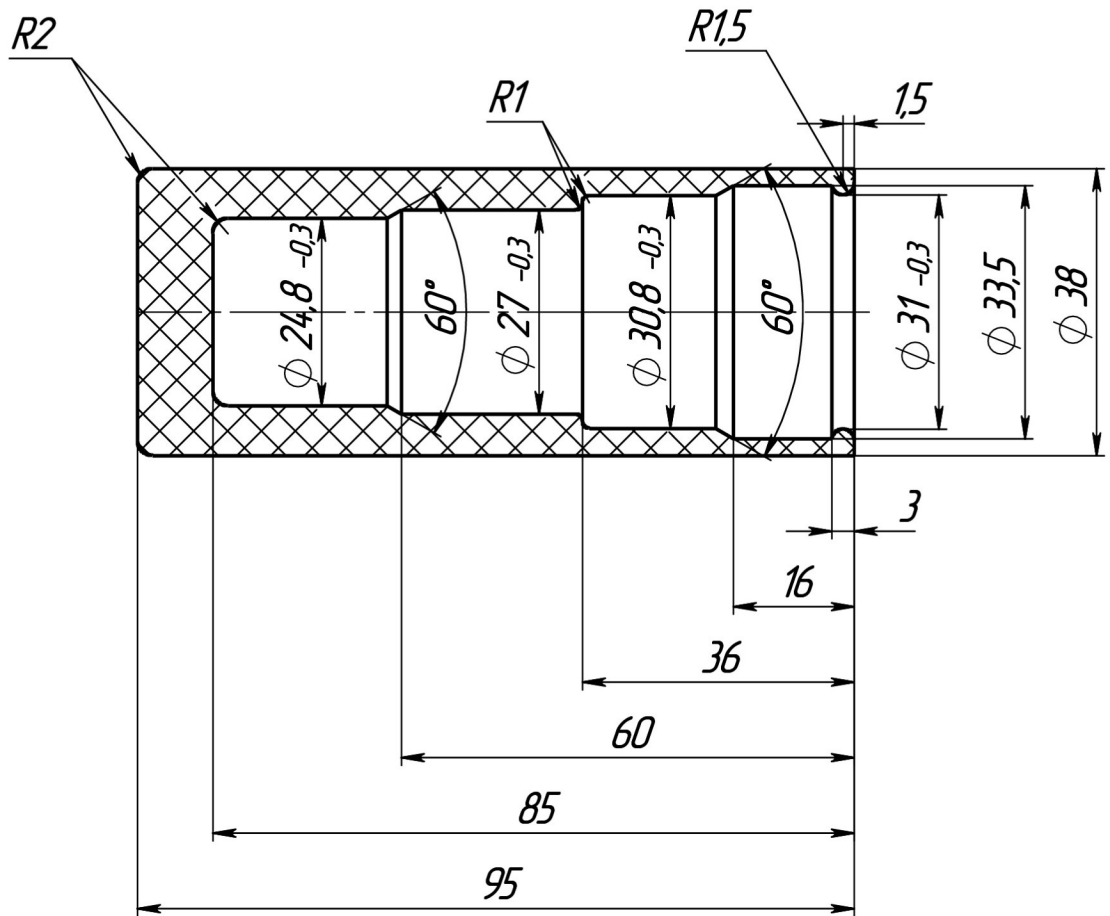


КЛПЗ6.002

2,5



1. Остатки облоя, вырывы, заусенцы и посторонние включения не допускаются.
2.  $\pm IT14/2$ .
3. Остальные ТТ по РД 7-2000.

Инв. № подл.	Подп. и дата	Взам. инв. №	Инв. № дубл.	Подп. и дата	<b>КЛПЗ6.002</b>			
Изм. Лист	№ докум.	Подп.	Дата	<b>Колпак</b>				
Разраб.	Магарев							Лит.
Пров.	Легин			01	0.06	1:1		
Т. контр.	Петраков			Лист	Листов	1		
Соглас.	Цветков			<b>НПФ ЦГГ</b>				
Н. контр.	Чиркова							
Утв.				Резина 14а-483 ТУ 38-005-1166-98				