

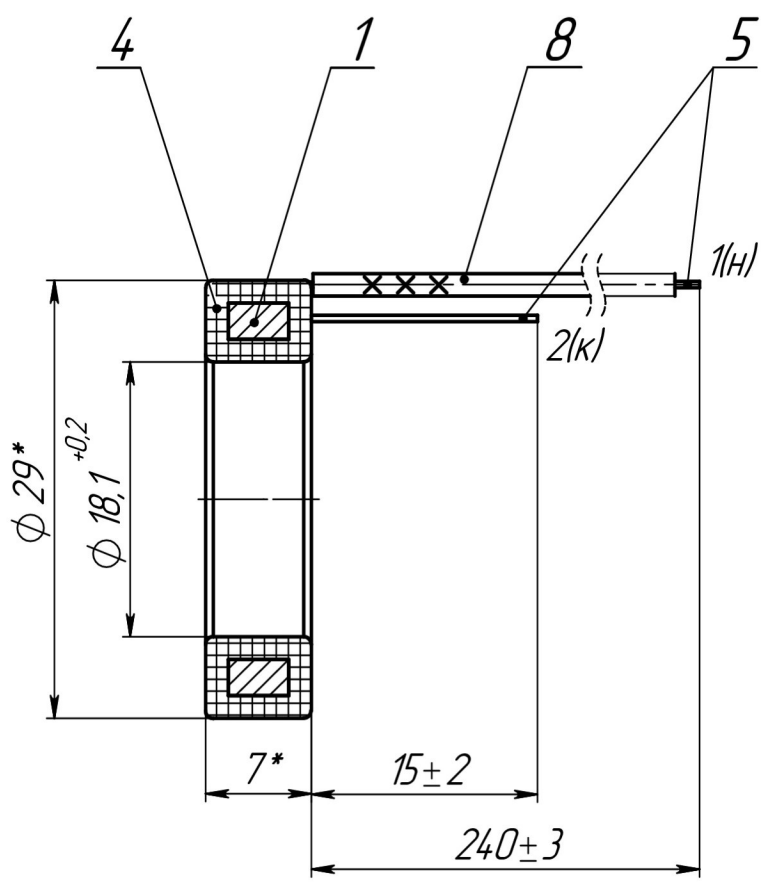
Перв. примен.		Формат	Зона	Поз.	Обозначение	Наименование	Кол.	Примечание	
						<u>Документация</u>			
					СКМР38.13.05.02.000СБ	Сборочный чертеж			
						<u>Прочие изделия</u>			
Справ. №			1		Магнитопровод АМЕТ-5В-М 26x21,2x4 ТУ 14-123-215-2009		1		
						<u>Материалы</u>			
			4		Провод ПЭТ-200 0,38 ТУ 16-505.937-76		3	м	
Подп. и дата			5		Провод МГТФ-0,07 ТУ 16-505.185-71		0,3	м	
Инв. № дубл.			6		Лента полиимидная Scotch 92 ширина 5 мм		1	м	
Взам. инв. №			7		Лента ФУМ-2 0,1x10 ТУ 6-05-1388-86		0,001	к2	
Подп. и дата			8		Плетенка ПМЛ 2x4 ТУ 4833-002-08558606-95		0,25	м	
					СКМР38.13.05.02.000				
Инв. № подл.		Изм.	Лист	№ докум.	Подп.	Дата	Лит.	Лист	Листов
		Разраб.	Кожевникова			09.19	0		1
		Проб.	Барабанов			09.19			
		Н.контр.	Чиркова			09.19	НПФ ЦГГ		
		Утв.							

Документ ... по гр. исп. ...

СКМР38.13.05.02.000СБ

Перв. примен.

Справ. №



1. \*Размеры для справок.
2. Перед намоткой сердечник поз. 1 обмотать лентой полиимидной поз. 6 в один слой.
3. Обмотку выполнить проводом поз. 4 виток к витку по внутреннему диаметру.
4. Индуктивность катушки -  $L=80 \pm 5$  мГн, при частоте 1000 Гц.
5. Выводы выполнить проводом поз. 5. Припой ПОСу 95-5 ГОСТ 21931-76. Выводы фиксировать нитками х/б 00 "Особопрочные" ГОСТ 30226-93, на вывод 1 на всю длину надеть плетенку поз. 8.
6. Катушку обмотать лентой ФУМ поз. 7 в два слоя.

Подп. и дата

Инв. № дубл.

Взам. инв. №

Подп. и дата

Инв. № подл.

Изм.	Лист	№ докум.	Подп.	Дата
Разраб.		Кожевникова		09.19
Пров.		Барабанов		09.19
Т. контр.		Петраков		09.19
Согл.				
Н. контр.		Чиркова		09.19
Утв.				

СКМР38.13.05.02.000СБ

Катушка  
Сборочный чертеж

Лит.	Масса	Масштаб
0	0.02	2:1
Лист	Листов	1

НПФ "ЦГГФ"