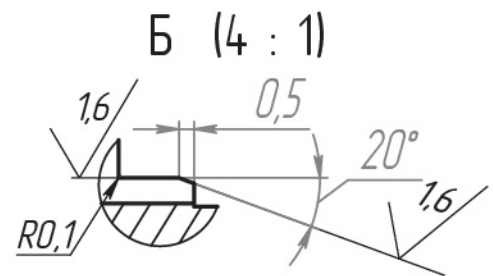
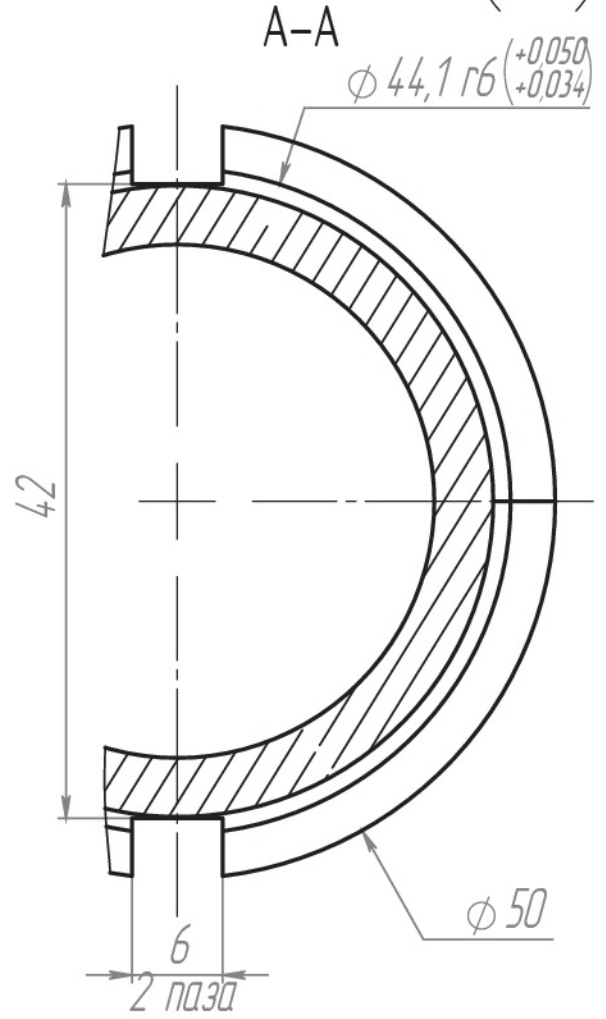
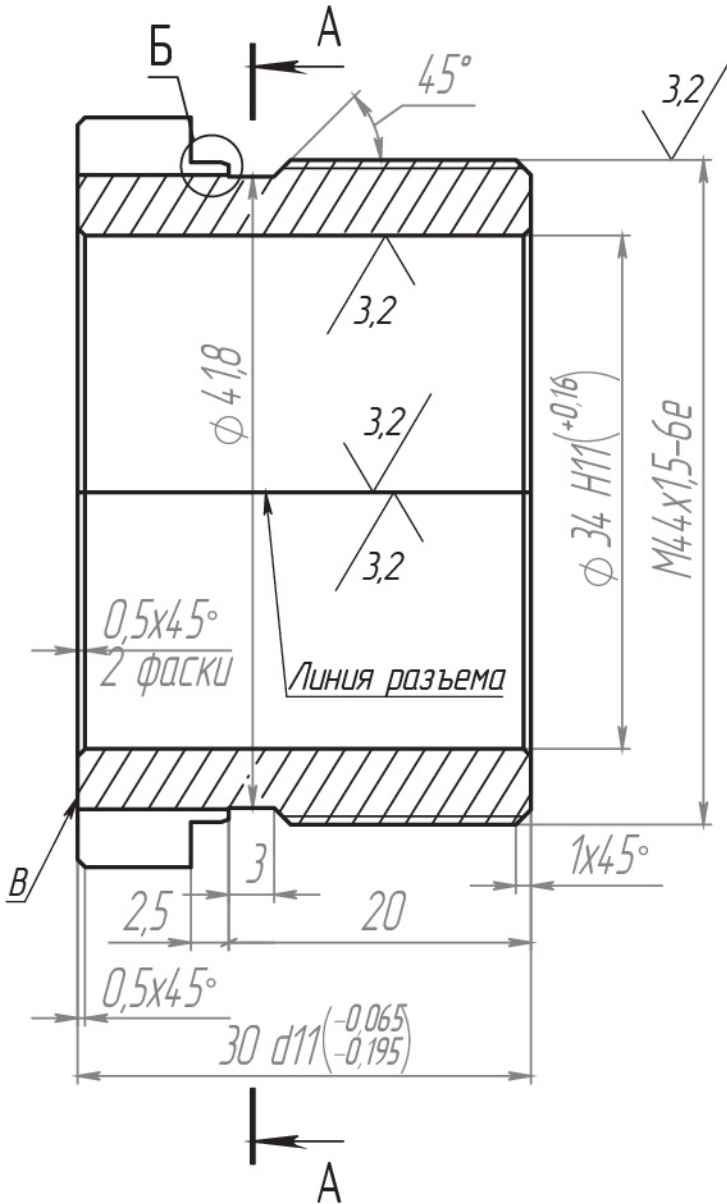


ГРА50.001

6,3  $\sqrt{\checkmark}$  ( $\checkmark$ )



1. Н14, н14, ±IT14/2.
2. Обе половины гайки обрабатывать и применять совместно, маркировать одним порядковым номером на поверхности В.
3. Остальные ТТ по РД 7-2000.

Подп. и дата  
Инв. № дубл.  
Взам. инв. №  
Подп. и дата  
Инв. № подл.

Изм.	Лист	№ докум.	Подп.	Дата
Разраб.		Магарев		
Пров.		Барабанов		
Т. контр.		Петраков		
Соглас.				
Н. контр.		Чиркова		
Утв.				

ГРА50.001

Гайка разрезная

БрАЖН10-4-4 ГОСТ 18175-78

Лит.	Масса	Масштаб
	0.16	2:1
Лист	Листов	1

НПФ ЦГГ