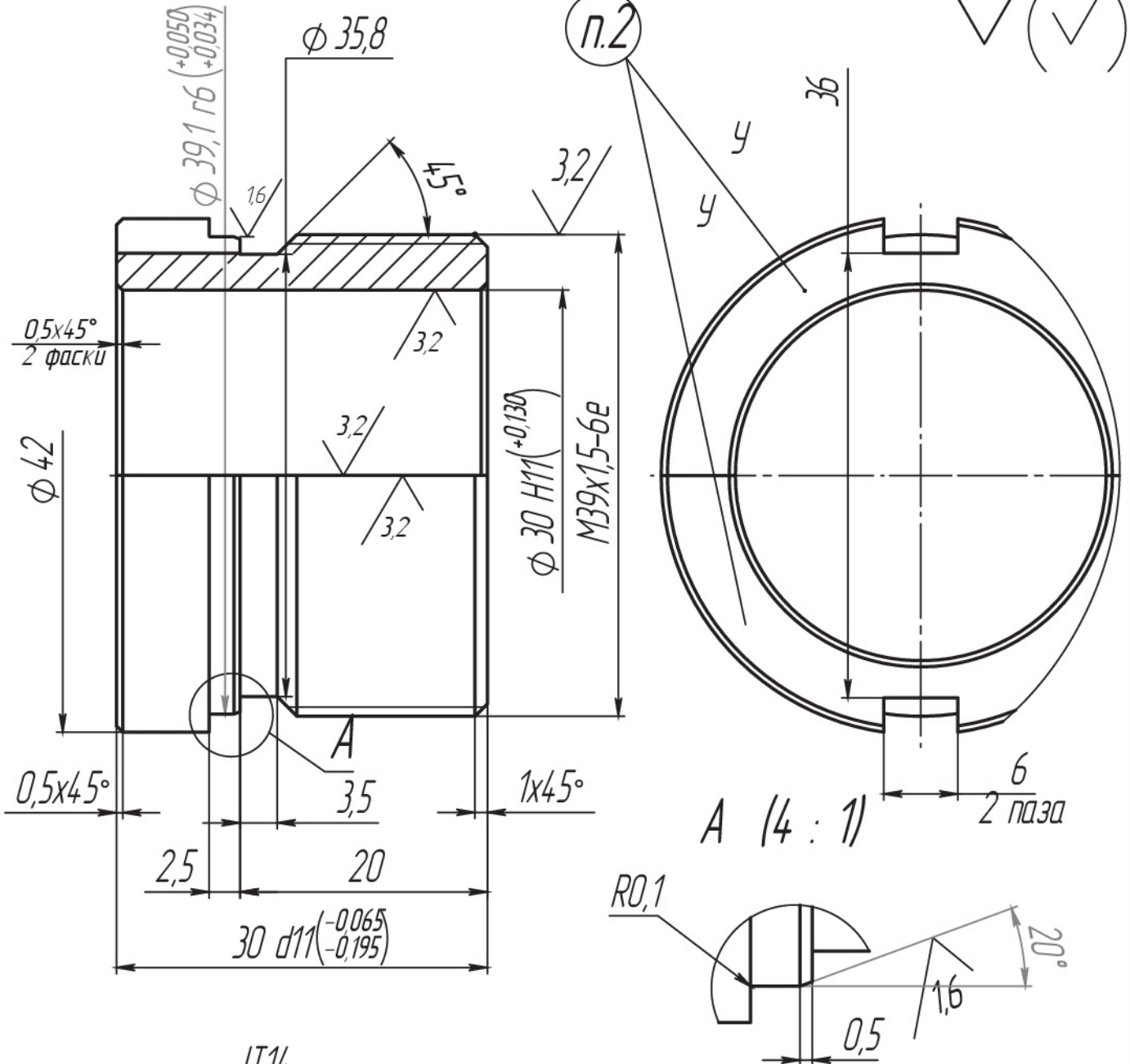


ГРА42.001

6,3  
√ (✓)



1. H14, h14,  $\pm \frac{IT14}{2}$ .
2. Обработать и применять совместно, маркировать одним порядковым номером.
3. Остальные ТТ по РД 7-2000.

Перв. примен.				
Справ. №				
Подп. и дата				
Взам. инв. №				
Инв. № докл.				
Подп. и дата				
Инв. № подл.				

ГРА42.001							
Гайка разрезная	Лит.	Масса	Масштаб				
	O1	0.11	2:1				
	Лист	Листов	1				
	БРАЖН10-4-4 ГОСТ 18175-78			НПФ "ЦГГФ"			