

ГРА36.001

6,3
√ (✓)

Перв. примен.

Справ. №

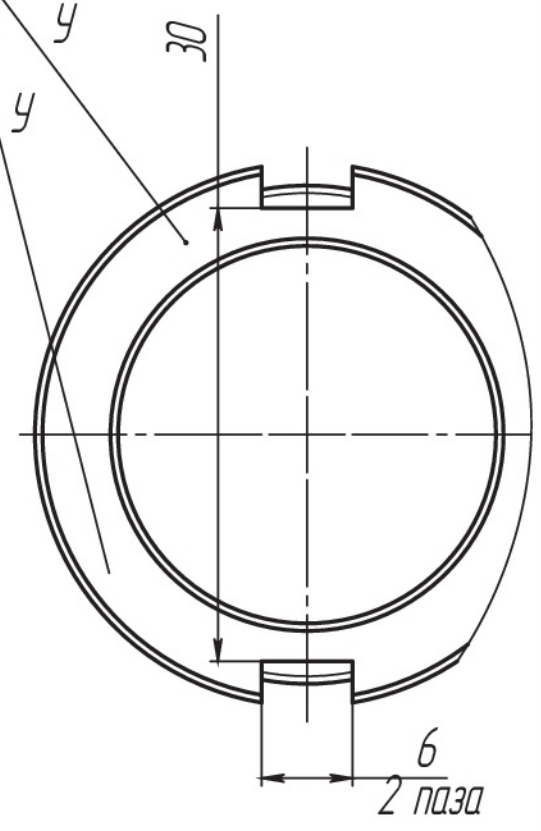
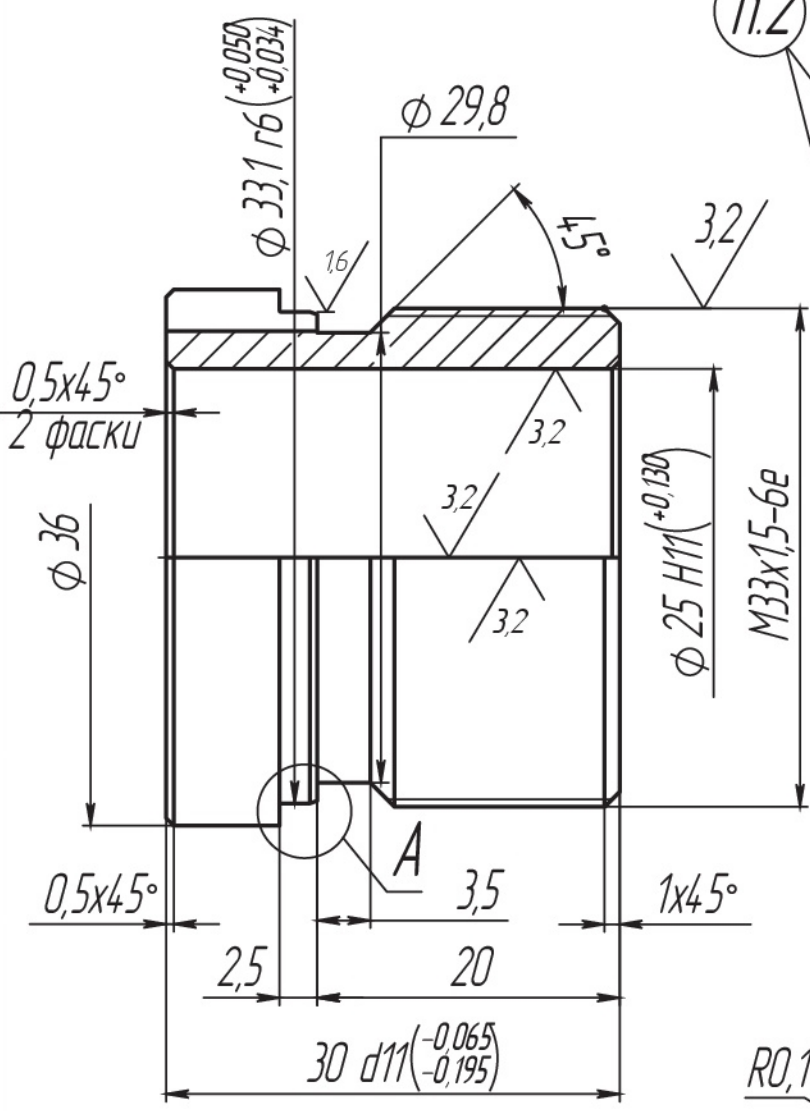
Подп. и дата

Инв. № докл.

Взам. инв. №

Подп. и дата

Инв. № подл.



1. H14, h14, $\pm \frac{IT14}{2}$.
2. Обработать и применять совместно, маркировать одним порядковым номером.
3. Остальные ТТ по РД 7-2000.

Изм.	Лист	№ докум.	Подп.	Дата
Разраб.		Тетерина		07.07.2020
Проб.		Барабанов		
Т. контр.		Петраков		
Н. контр.		Чиркова		
Утв.				

ГРА36.001

Гайка разрезная

БрАЖН10-4-4
ГОСТ 18175-78

Лит.	Масса	Масштаб
01	0.08	2:1
Лист	Листов	1

НПФ "ЦГГФ"