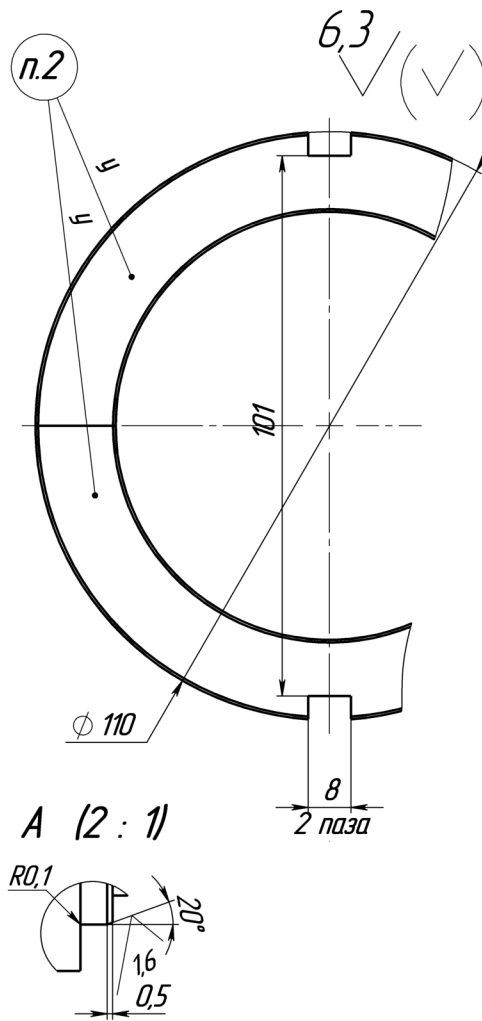
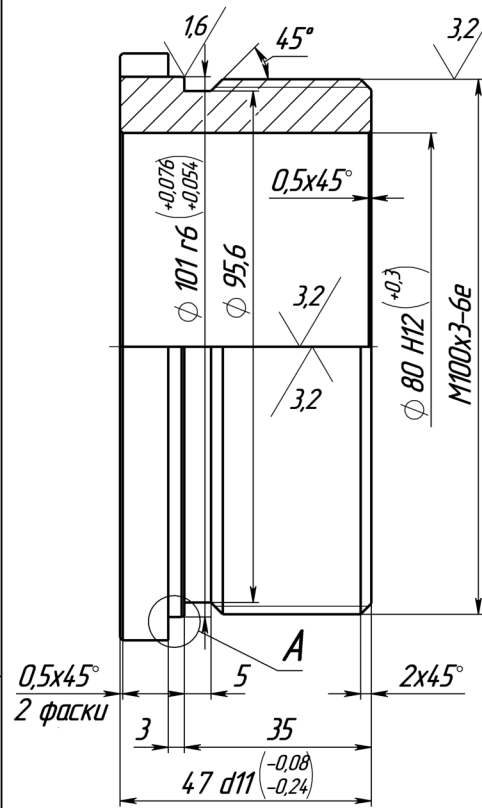


ГРА110.001



1. Н14, h14, ±IT14/2.
2. Обрабатывать и применять совместно, маркировать одним порядковым номером.
3. Остальные ТТ по РД 7-2000.

Инв. № подл. Подп. и дата

Взам. инв. № Инв. № дубл.

Инв. № подл. Подп. и дата

Изм./Лист	№ докум.	Подп.	Дата
Разраб.	Магарев		
Проб.	Шамардин		
Т. контр.	Петраков		
Соглас.			
Н. контр.	Чиркова		
Утв.			

ГРА110.001

Гайка разрезная

БРАЖН10-4-4 ГОСТ 18175-78

Лит.	Масса	Масштаб
0	1.08	1:1
Лист	Листов	1

НПФ ЦГГ