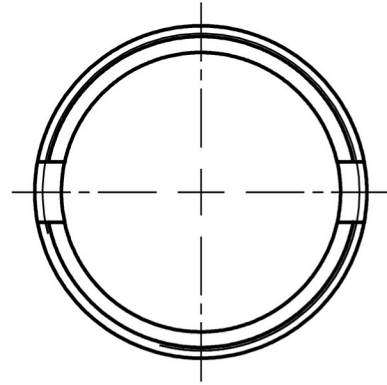
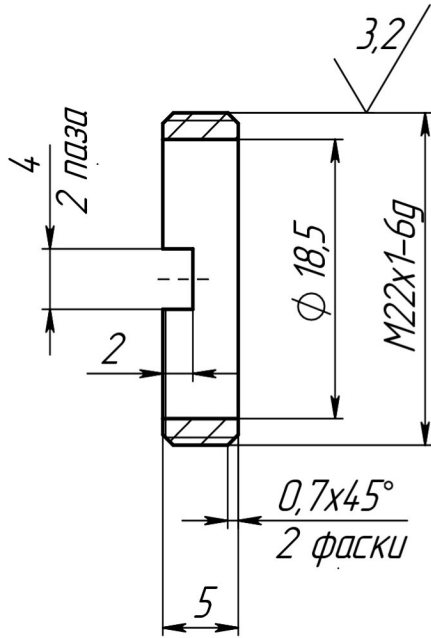


ГА22.001

6,3
√ (✓)

Перв. примен.

Справ. №



Подп. и дата

Инв. № дудл.

Взам. инв. №

1. 28...32 HRCэ.
2. H14, h14, ±IT14/2.
3. Остальные ТТ по РД 7-2000.

Подп. и дата

Инв. № подл.

ГА22.001

Гайка

Лит.	Масса	Масштаб
		2:1
Лист		Листов 1

Сталь 40X13
ГОСТ 5632-72

НПФ ЦГГ