

Перв. примен.		Формат	Зона	Поз.	Обозначение	Наименование	Кол.	Примечание	
						<u>Документация</u>			
					ДФЗ.13.00.000СБ	Сборочный чертеж			
					ДФЗ.13.00.000ЭЗ	Схема электрическая принципиальная			
					ДФЗ.13.00.000ПЭЗ	Перечень элементов			
						<u>Сборочные единицы</u>			
				1	ДФЗ.13.01.000	Жгут	1		
						<u>Детали</u>			
				3	ДФЗ.13.00.001	Колпак	1		
				4	ДФЗ.13.00.002	Втулка	1		
				5	ДФЗ.13.00.003	Экран	1		
				6	ДФЗ.13.00.004	Колодка	1		
				7	ДФ1.09.01.002	Контакт	16		
						<u>Прочие изделия</u>			
				10		Фотоумножитель ФЭУ R9722A HAMAMATSU	1		
					ДФЗ.13.00.000				
		Изм.	Лист	№ докум.	Подп.	Дата			
		Разраб.		Магарев			Лит.	Лист	
		Проб.		Тетерина			0	1	
		Н.контр.		Чиркова			Листов		
		Утв.					3		
		Делитель с ФЭУ R9722A					НПФ ЦГГ		

Документ ... по гр. исп. ...

Инв. № подл.	Подп. и дата	Взам. инв. №	Инв. № дудл.	Подп. и дата

Формат	Зона	Поз.	Обозначение	Наименование	Кол.	Примечание
				Резисторы С2-33М-0,5а		
				ШКАБ 434110.007ТУ		ШКАБ.434.113.012
		12		680 кОм+-5%-1-Д-А	1	R13
		13		2,2 МОм+-5%-1-Д-А	12	R1-R12
		--		Розетка РС-50 АВО.364.04 7ТУ		* 1 шт. на
				(заготовка для ДФ1.09.01.002)	*	3 изделия
				<u>Материалы</u>		
		19		Проволока ММЛ 0,3		
				ТУ 16-505.850-75	0,003	кг.
				Трубка Ф-4ДЭ		
				ГОСТ 22056-76		
		20		0,3x0,2	0,4	м.

Изм.	Лист	№ докум.	Подп.	Дата	ДФ3.13.00.000	Лист
						2

Поз. обозначение	Наименование	Кол.	Примечание
	Резисторы		
R1...R12	C2-33M-0,5а-2,2 МОм±5%-1-Д-А ШКАБ.434110.007 ТУ	12	ШКАБ.434113.012
R13	C2-33M-0,5а-680 кОм±5%-1-Д-А ШКАБ.434110.007 ТУ	1	ШКАБ.434113.012
BL	ФЭУ НАМАМАТСУ тип R9722А	1	

					ДФЗ.13.00.000 ПЭЗ							
Изм.	Лист	№ докум.	Подп.	Дата	Делитель с ФЭУ Перечень элементов			Лит.	Лист	Листов		
Разраб.	Артамонов			12.13							1	
Пров.								НПФ "Центр газ гео физика"				
Н. контр.	Чиркова											
УТВ.												

Перв. примен.

Справ. №

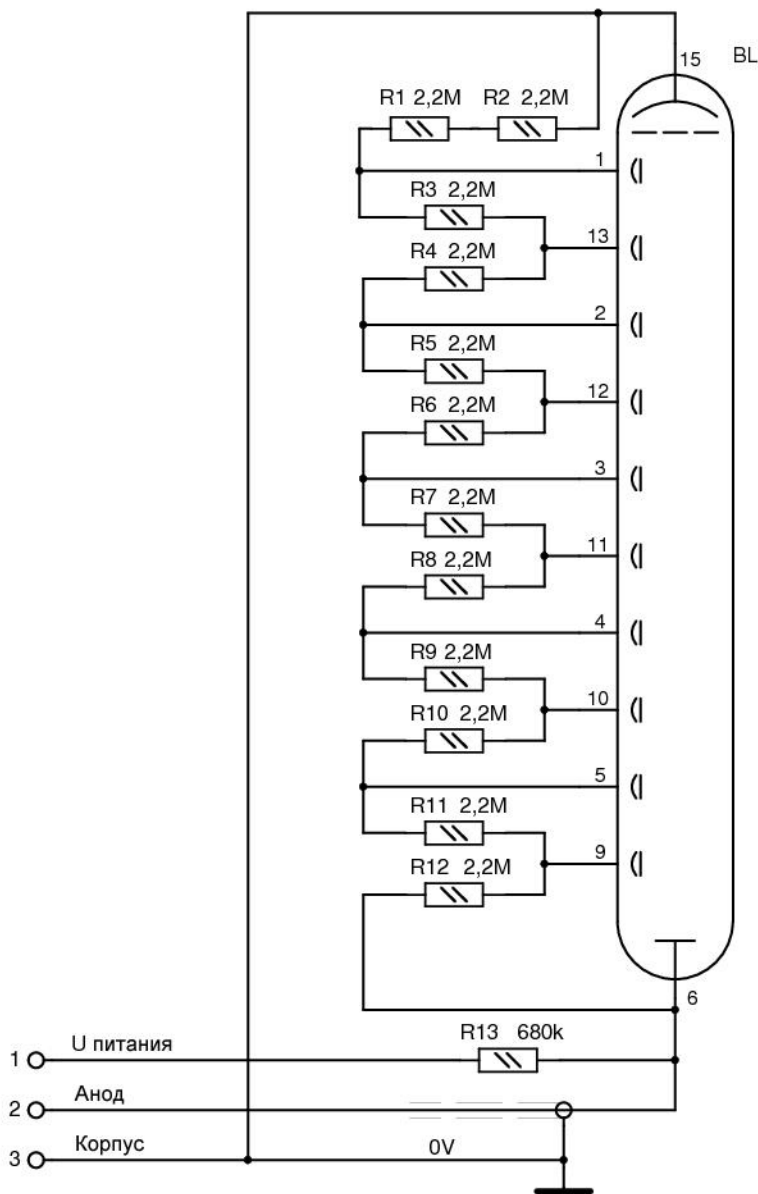
Подп. и дата

Инв. № дубл.

Взам. инв. №

Подп. и дата

Инв. № подл.



HAMAMATSU
R9722A

1. Проводник Анод выполнить проводом МГТФ-0,12 ТУ16-505.185-71 и поместить во фторопластовую трубку. На трубку одеть экран. Поверх экрана одеть термоусадочную трубку;
2. Проводник Упитания выполнить проводом МГТФ-0,12 ТУ16-505.185-71 и поместить во фторопластовую трубку;
3. Экраны проводников подпаять проводом МГТФ-0,07 ТУ16-505.185-71 к соответствующим контактам, согласно схеме электрической.

ДФ3.13.00.000Э3

Изм	Лист	№ докум.	Подпись	Дата
Разраб.		Артамонов		12.13
Пров.				
Т. контр.				
Согл.				
Н. контр.	Чиркова			
Утв.				

Делитель с ФЭУ
Схема электрическая
принципиальная

Лит.	Масса	Масштаб
О		
Лист	Листов	1
НПФ "Центргазгеофизика"		

ДФЗ.13.00.0000СБ

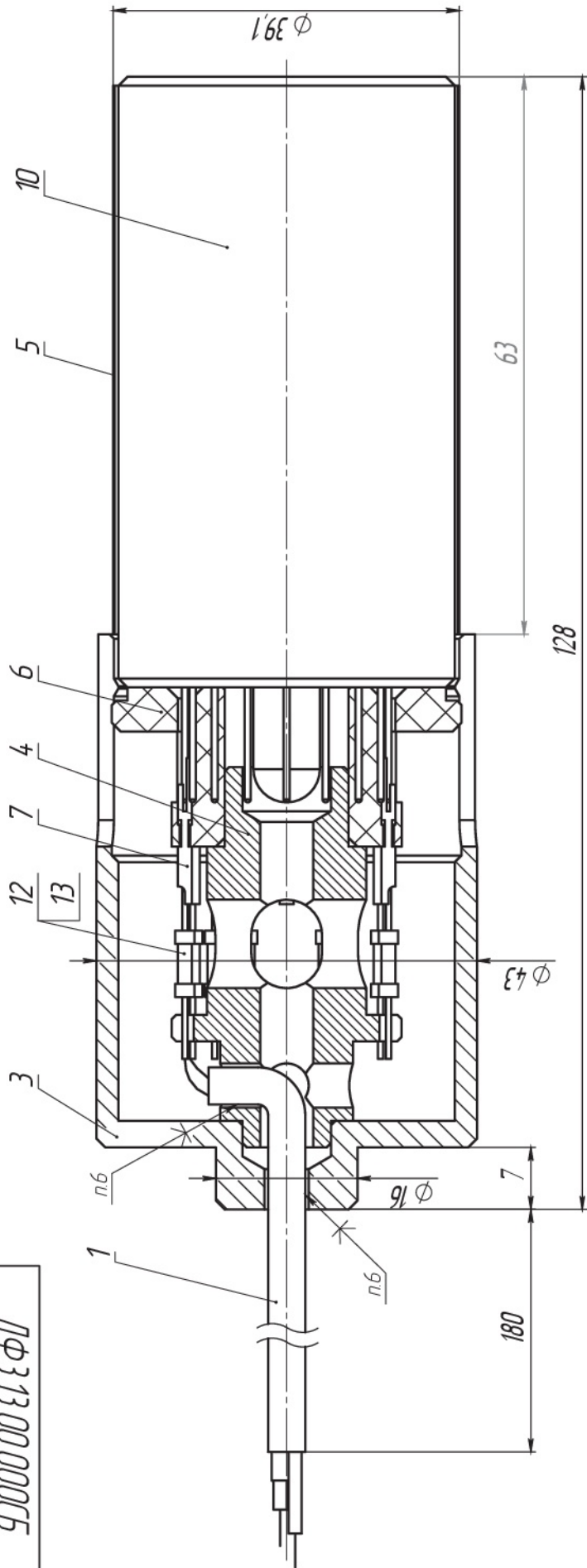
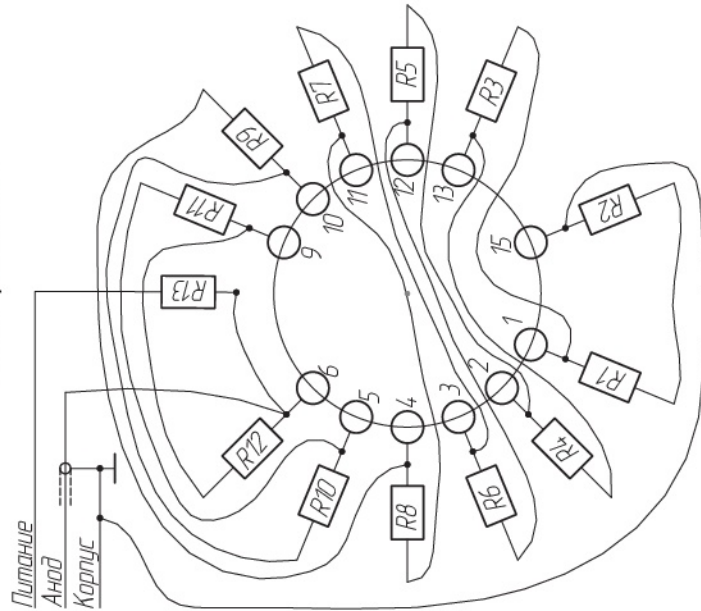
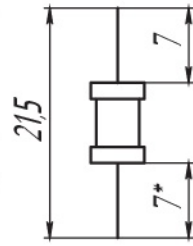


Схема раскладки



Размеры резисторов



1. Размеры для справок, кроме обозначенных *
2. Электропроект выполнен в соответствии со схемой электрической принципиальной ДФЗ.13.00.0000СБ. Прилож. ПОСу 95-5 ГОСТ 21931-76.
3. Межрезисторный монтаж выполнять проводкой поз.19, установив на всю длину трубки поз.20.
4. Разделку проводов выполнять по варианту 11 согласно ГОСТ23587-96
5. Резисторы и места паяк покрыть герметиком Виксинт ПК-68 ТУ38.103508-81 марки А.
6. Жгут поз.1 фиксировать в колпачке поз.3 и втулке поз.4 герметиком "Аблогерметик-прокладка" ТУ2384-001-278567888-97.
7. Фотолитографический поз.10 на участке 63 мм адматать лентой ФУМ-2х0,1х10 ТУ6-05-1388-86 в два слоя, на адматку надеть экран поз.3.

ДФЗ.13.00.0000СБ		Делитель с ФЗУ R9722A		Масштаб	
Изм/Лист	№ док-м	Подп.	Дата	Лист	Масса
Разработ	Мазарев			0	0.17
Проб.	Тетерина				
Т. контр.	Петраков				
Соглас.					
Н. контр.	Черкава				
Утвд.					
Сборочный чертеж				Лист	Листов 1
				НПФ ЦГГ	
				Формат А3	

Листов примен.

Листов №

Инд. № дрил

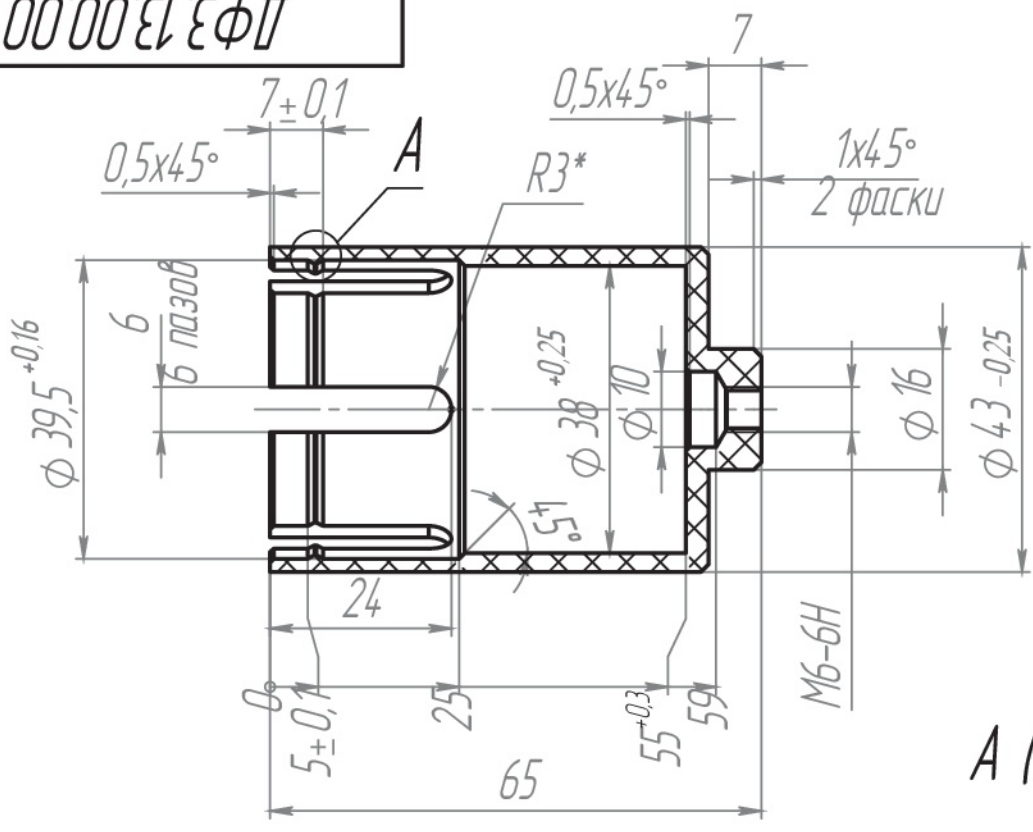
Взам. инд. №

Изд. и дата

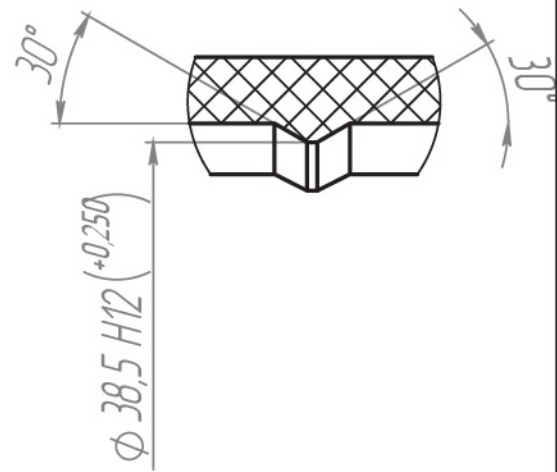
Инд. № подл.

ДФЗ.13.00.001

6,3



A (5 : 1)



1. *Размеры для справок.
2. H14, h14, $\pm \frac{IT14}{2}$.
3. Остальные ТТ по РД 7-2000.

Перв. примен.
Справ. №

Подп. и дата
Инв. № докл.
Взам. инв. №

Подп. и дата
Инв. № подл.

Изм.	Лист	№ докум.	Подп.	Дата
Разраб.		Тетерина		07.07.2020
Проб.		Барабанов		
Т. контр.		Петраков		
Н. контр.		Чиркова		
Утв.				

ДФЗ.13.00.001

Колпак

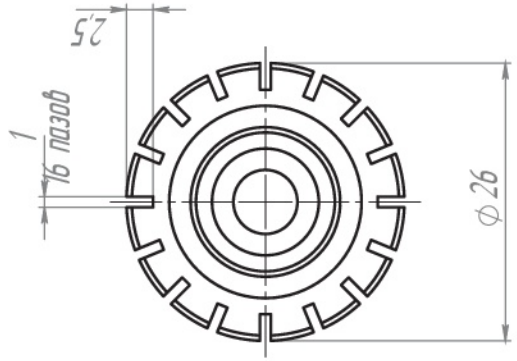
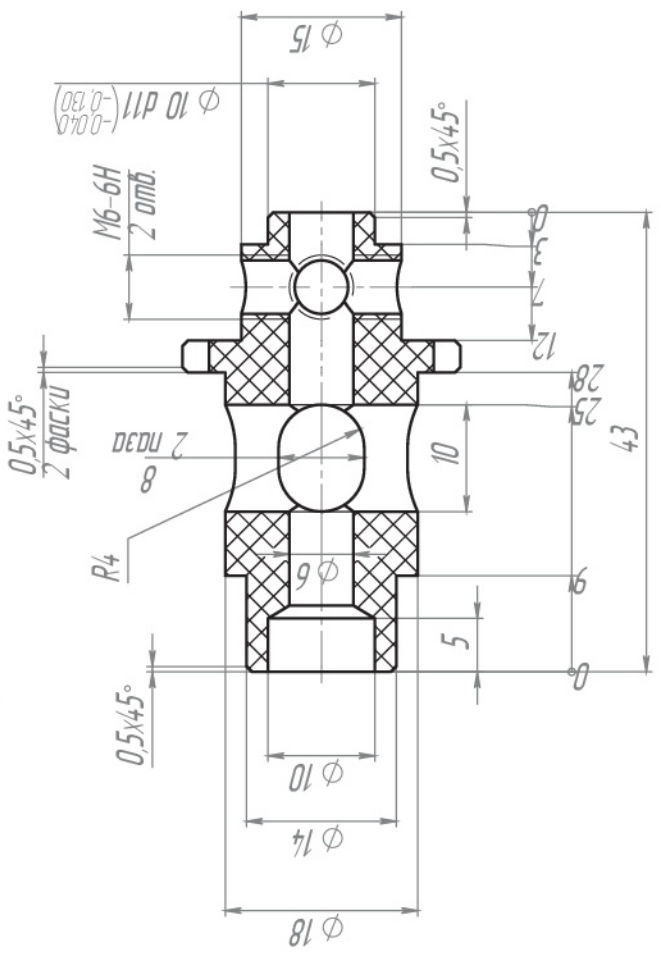
Стержень ZX-324

Лит.	Масса	Масштаб
	0.04	1:1
Лист	Листов	1

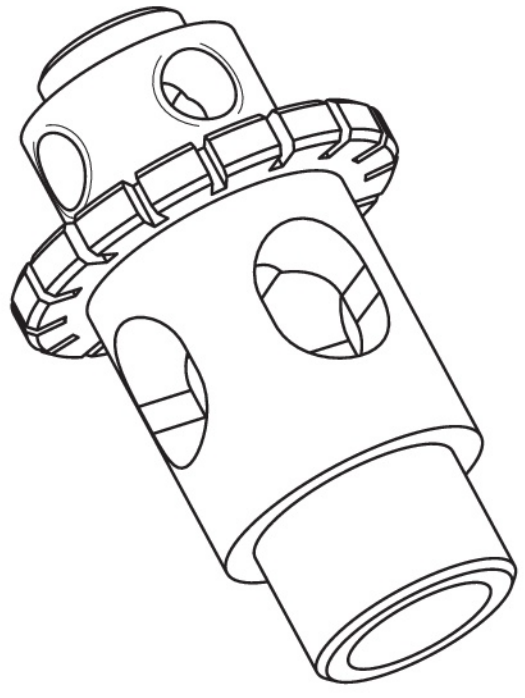
НПФ "ЦГГФ"

ДФЗ.13.00.002

63



Акселерометрия



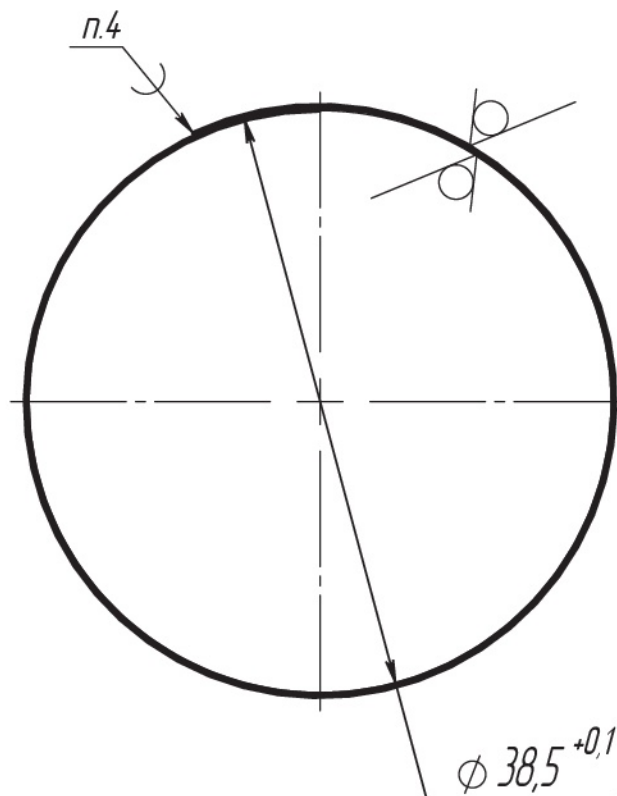
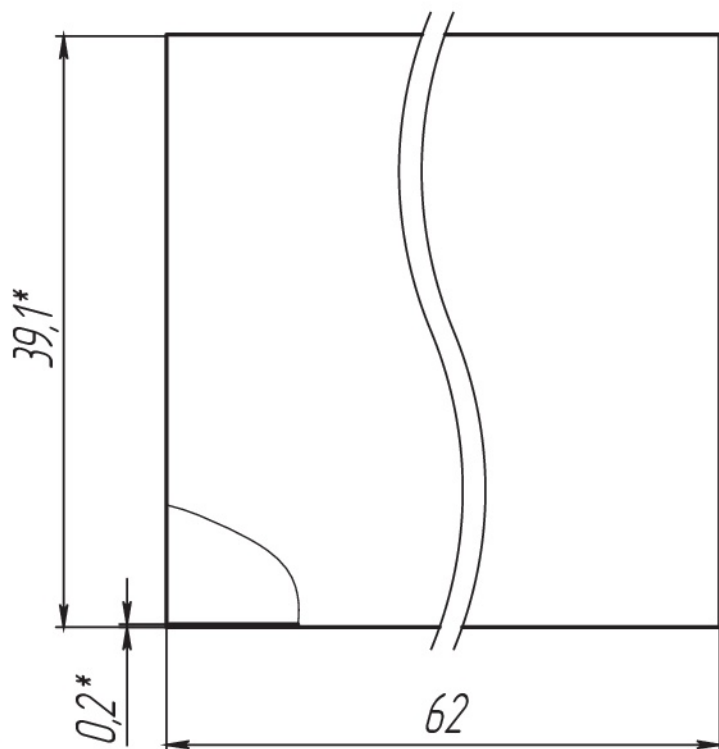
- *Размеры для справок.
- H14, h14, ±IT14/2.
- Остальные ТТ по РД 7-2000.

ДФЗ.13.00.002			Масса		Масштаб	
Втулка			Лист	0	Листов	2.1
Стержень Ф-4			Лист	1	Листов	1
ТУ 6-05-041-535-74			НПФ ЦГГ			
Формат А3			Копировал			

Инд. № подл. / Идн. и дата. / Взам. инд. № / Инд. № дрил. / Подп. и дата. / Лист. примеч.

ДФЗ.13.00.003

6,3
√(√)



1. Длина развертки - 131,5 мм.
2. *Размеры для справок.
3. h14.
4. Припой ПОСу 95-5 ГОСТ 21931-76.
5. Остальные ТТ по РД 7-2000.
6. Замена материала: пермаллой 80 НХС, 81 НМА, 83НФ.

Инв. № подл.	Подп. и дата	Взам. инв. №	Инв. № дубл.	Подп. и дата		
ДФЗ.13.00.003						
Изм./Лист	№ докум.	Подп.	Дата	Экран		
Разраб.	Магарев					
Пров.	Тетерина					
Т. контр.	Петраков					
Соглас.						
Н. контр.	Чиркова					
Утв.						
				Лит.	Масса	Масштаб
				0	0.01	2:1
				Лист	Листов	1
				Лента 0.2x70-79НМ-I-H-ГОСТ10160-75		НПФ ЦГГ

ДФ3.13.00.004

6,3

Перв. примен.

Справ. №

Подп. и дата

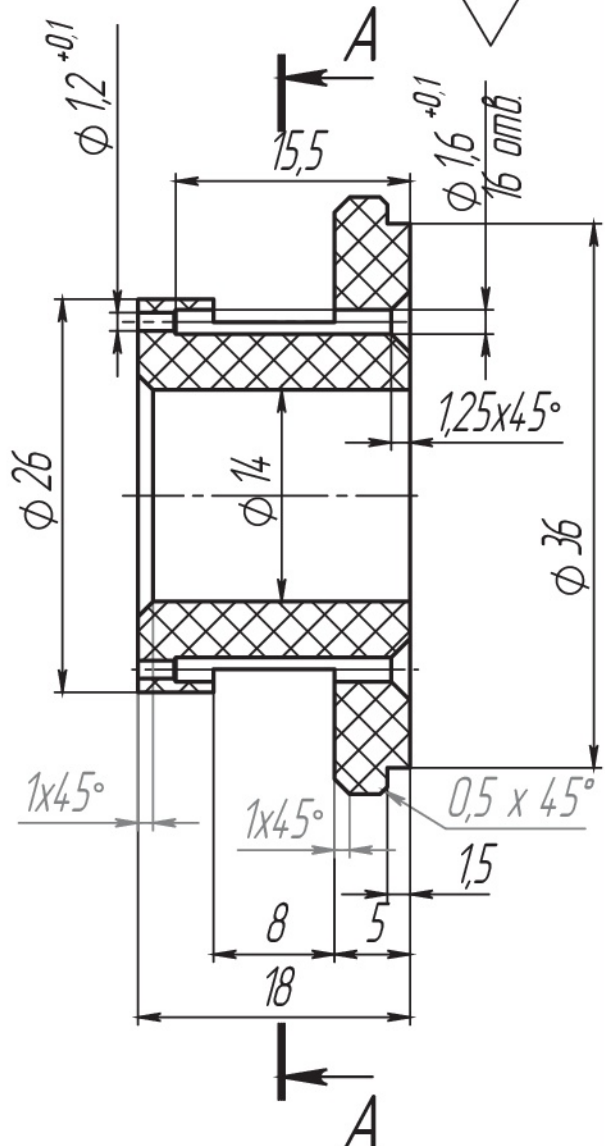
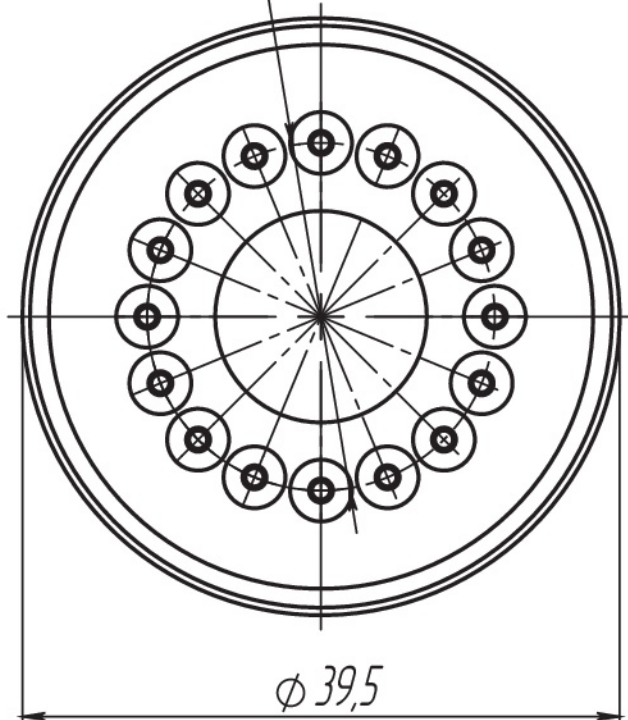
Инв. № дубл.

Взам. инв. №

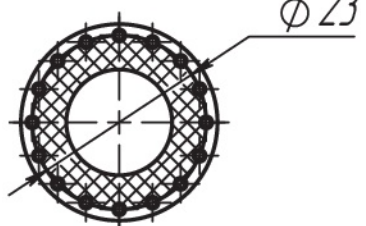
Подп. и дата

Инв. № подл.

$\phi 23_{\pm 0,2}$



A-A (1:1)



1. H14, h14, $\pm IT14/2$.
2. Остальные ТТ по РД 7-2000.

ДФ3.13.00.004

Колодка

Стержень $\phi 4$ ТУ 6-05-041-535-74

Лит.	Масса	Масштаб
0		2:1
Лист	Листов	1

НПФ "ЦГГФ"

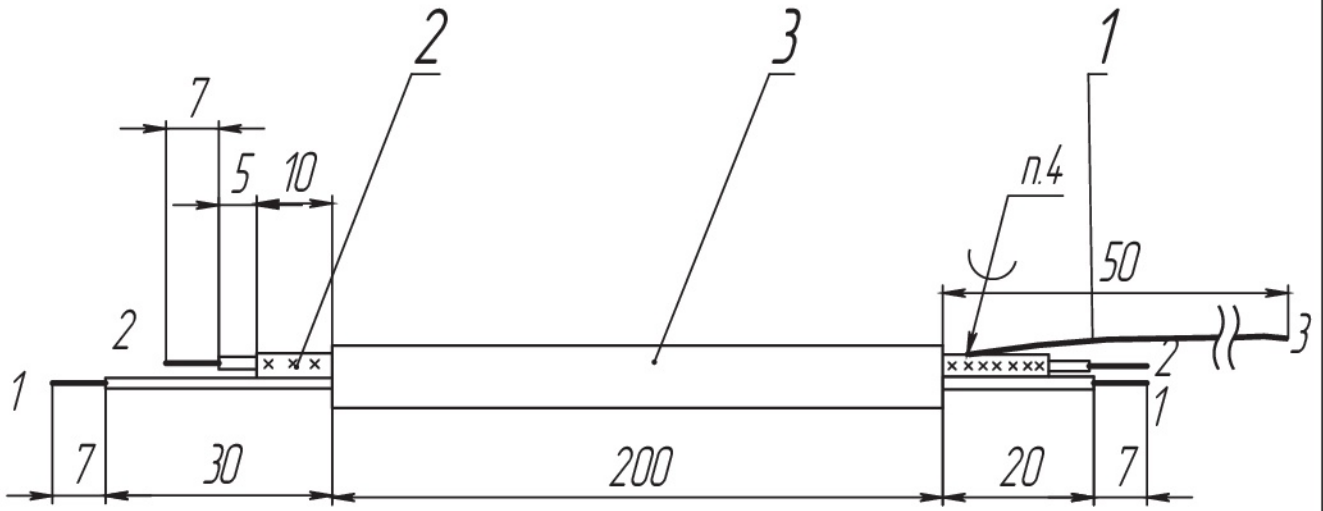
Формат	Зона	Поз.	Обозначение	Наименование	Кол.	Примечание	Перв. примен.		Справ. №	
							Подп.	Дата	Подп.	Дата
				<u>Документация</u>						
			ДФЗ.13.01.000СБ	Сборочный чертеж						
				<u>Материалы</u>						
		1		Провод МГТФ-0,12						
				ТУ16-505.185-71	0,6	м.				
		2		Плетенка ПМЛ 2x4						
				ТУ4833-002-08558606-95	0,25	м.				
		3		Трубка термоусадочная						
				КУФ-190 4,8	0,2	м.				
		4		Трубка Ф-4ДЭ						
				ГОСТ 22056-76						
				1,2x0,3	0,55	м.				
			ДФЗ.13.01.000							
			Изм.	Лист	№ докум.	Подп.	Дата			
			Разраб.	Магарев				Лит.	Лист	Листов
			Проб.	Тетерина				0	1	2
			Н.контр.	Чиркова			Жзут			
			Утв.				НПФ ЦГГФ			

Документ ... по гр. исп. ...

ДФЗ.13.01.000

Перв. примен.

Справ. №



Подп. и дата

Инв. № дубл.

Взам. инв. №

Подп. и дата

Инв. № подл.

1. Предельные отклонения размеров ± 1 мм.
2. Проводники 1, 2 и 3 выполнить проводом поз. 1.
3. На проводники 1 и 2 одеть трубки поз. 4, вывод 2 экранировать плетенкой поз. 2. Сверху на проводники одеть трубку поз. 3 и термоусадить.
4. Проводник 3 подпаять к плетенке поз.2. Припой ПОСу 95-5 ГОСТ 21931-76.

ДФЗ.13.01.000СБ

Изм.	Лист	№ докум.	Подп.	Дата
Разраб.		Магарев		
Проб.		Тетерина		
Т. контр.		Петраков		
Согл.		Артемюнов		
Н. контр.		Чиркова		
Утв.				

Жгут
Сборочный чертеж

Лит.	Масса	Масштаб
0		1:1
Лист	Листов	1

НПФ "ЦГГФ"