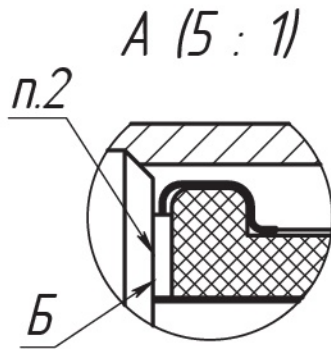
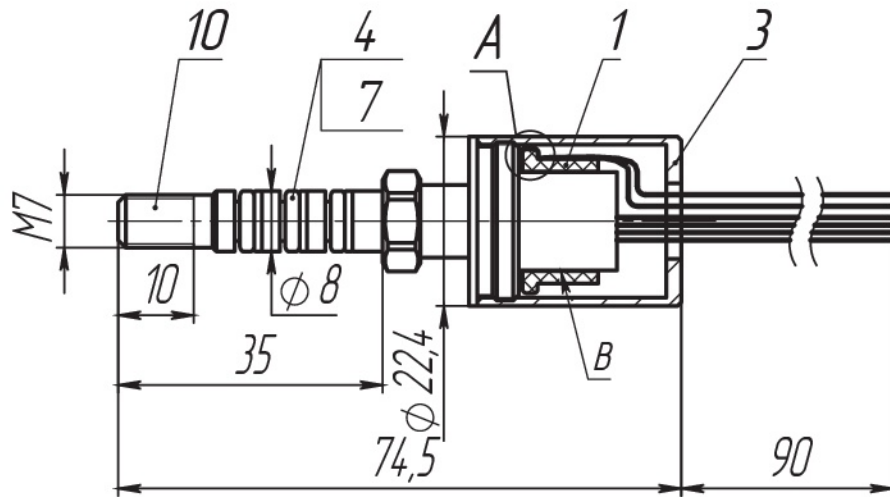


Инв. № подл.	Изм.	Лист	№ докум.	Подп.	Дата	Взам. инв. №	Инв. № дубл.	Подп. и дата	Справ. №	Перв. примен.	Формат	Зона	Поз.	Обозначение	Наименование	Кол.	Примечание
															<u>Документация</u>		
														ДШП4.000СБ	Сборочный чертеж		
															<u>Сборочные единицы</u>		
														1 ДШП4.100	Датчик температуры	1	
															<u>Детали</u>		
														3 ДШП4.001	Экран	1	
														4 КЗ.052.080.010	Кольцо защитное 5,2x8x1	3	
															<u>Стандартные изделия</u>		
														7	Кольцо 005-008-19-2-5 ГОСТ 9833-73	3	
						ДШП4.000											
						Датчик давления						Лит. Лист Листов 0 1 4					
						И.контр. Чиркова						НПФ ЦГГФ					
						Утв.											

Документ ... по гр. исп. ...

Инв. № подл.	Подп. и дата	Взам. инв. №	Инв. № дудл.	Подп. и дата	Формат	Зона	Поз.	Обозначение	Наименование	Кол.	Примечание
								<u>Переменные данные для исполнений:</u>			
								<u>ДШП4.000</u>			
								<u>Прочие изделия</u>			
							10	Тензопреобразователь HP100-20-V-M7 ТУ 4212-001-89731891-2009		1	100 МПа
								<u>ДШП4.000-01</u>			
								<u>Прочие изделия</u>			
							10	Тензопреобразователь HP40-20-V-M7 ТУ 4212-001-89731891-2009		1	40 МПа
								<u>ДШП4.000-02</u>			
								<u>Прочие изделия</u>			
							10	Тензопреобразователь HP16-20-V-M7 ТУ 4212-001-89731891-2009		1	16МПа
								<u>ДШП4.000</u>			
Изм.	Лист	№ докум.	Подп.	Дата							Лист
											2

ДШП4.000СБ



Обозначение	Рабочее давление, МПа
ДШП4.000	100
-01	40
-02	16
-03	25

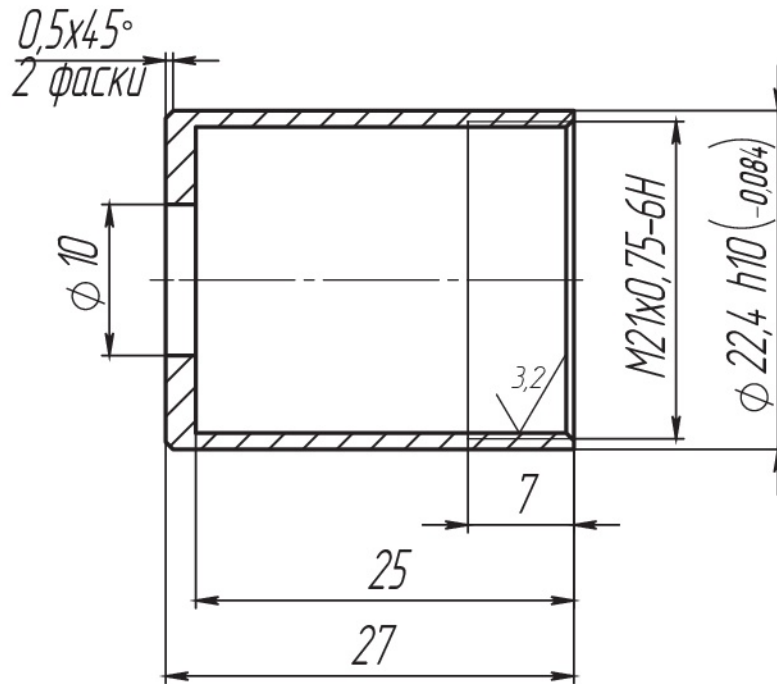
1. Размеры для справок.
2. Чувствительную поверхность датчика поз.1 покрыть пастой КРТ-8 ГОСТ 19783-74 и прижать к поверхности Б тензопреобразователя поз.10.
3. Датчик температуры поз.1 фиксировать на поверхности В датчика поз.10 герметиком "Автогерметик-прокладка" ТУ2384-001-278581888-97.
4. Резьбу экрана поз.3 стопорить фиксатором резьбы Loctite 222.

Подп. и дата	
Инв. № дубл.	
Взам. инв. №	
Подп. и дата	
Инв. № подл.	

ДШП4.000СБ			
Изм./Лист	№ докум.	Подп.	Дата
Разраб.	Магарев		
Пров.	Тетерина		
Т. контр.	Петраков		
Соглас.			
Н. контр.	Чиркова		
Утв.			
Датчик давления		Лист	Масса
Сборочный чертеж		0	0.01
		Листов	Масштаб
		1	1:1
НПФ ЦГГ			

100'4ПТТ

6,3
√(√)



1. H14, h14, $\pm IT14/2$.
2. Остальные ТТ по РД 7-2000.

Инд. № подл.	Подп. и дата	Взам. инв. №	Инд. № дубл.	Подп. и дата	ДШП4.001						
Изм./Лист	№ докум.	Подп.	Дата	Экран							
Разраб.	Магарев							Лит.	Масса	Масштаб	
Пров.	Барабанов			0	0.01	2:1					
Т. контр.	Петраков			Лист	Листов	1					
Соглас.				НПФ ЦГГ							
Н. контр.	Чиркова							Пруток Д16.Т ГОСТ 21488-97			
Утв.											

